

# NÁVOD K OBSLUZE

**PROMA**

®  
PROMA CZ s.r.o.  
MĚLČANY 38, 518 01 DOBRUŠKA  
CZECH REPUBLIC



**PÁSOVÁ PILA NA DŘEVO  
PP-350E**





**ES- PROHLÁŠENÍ O SHODĚ  
DECLARATION OF CONFORMITY  
ДЕКЛАРАЦИЯ О СООТВЕТСТВИИ  
DEKLARACJA ZGODNOŚCI**



MY, WE:, МЫ:, MY: PROMA CZ s.r.o., MĚLČANY 38, 518 01 DOBRUŠKA, ČESKÁ REPUBLIKA

**NÁZEV STROJE:** Pásová pila na dřevo  
**PRODUCT NAME:** Wood band saw  
**ИЗДЕЛИЕ:** ЛЕНТОЧНАЯ ПИЛА ДЛЯ ДЕРЕВА  
**NAZWA PRODUKTU:** Taśmowa piła do drewna  
**ТYP:** PP-350E  
**TYPE:** PP-350E  
**ТИП:** PP-350E  
**ТYP:** PP-350E

**Výrobce:** PROMA CZ s.r.o., MĚLČANY 38, 518 01 DOBRUŠKA, ČESKÁ REPUBLIKA  
**Manufacturer:** PROMA CZ s.r.o., MELCANY 38, 518 01 DOBRUSKA, CZECH REPUBLIC  
**Производитель:** O.O.O. «PROMA CZ» Мелчаны № 38, п/и 518 01 г. Добрушка, Чешская республика  
**Producent:** PROMA CZ s.r.o., MĚLČANY 38, 518 01 DOBRUŠKA, Republika Czeska

**Příslušná nařízení vlády:** 73/23/EHS, 98/37/ES  
**According to the Directive:** 73/23/EEC, 98/37/EC  
**Согласно следующим предписаниям:** 73/23/ЕЕС, 98/37/ЕС  
**Zgodnie z dyrektywą/dyrektywami:** 73/23/EEC, 98/37/EC

**Použité harmonizované normy, národní normy a technické specifikace:** EN 60204-1:2000, EN 292-1:2000, EN 292-2+A1:2000, EN 294:1993, EN 349:1994, EN 953:1998, EN 418:1994, EN 614-1:1997, EN 954-1:1998, EN 1037:1997, EN 1807:2000, ISO 3864:1995

**Applied standards or standardized documents:** EN 60204-1:2000, EN 292-1:2000, EN 292-2+A1:2000, EN 294:1993, EN 349:1994, EN 953:1998, EN 418:1994, EN 614-1:1997, EN 954-1:1998, EN 1037:1997, EN 1807:2000, ISO 3864:1995

**СООТВЕТСТВУЕТ ТРЕБОВАНИЯМ НОРМАТИВНЫХ ДОКУМЕНТОВ:** ГОСТ 12.2.009-99, ГОСТ Р 50786-95, ГОСТ Р МК 60204.1-99

**Stosowane normy lub normatywy:** EN 60204-1:2000, EN 292-1:2000, EN 292-2+A1:2000, EN 294:1993, EN 349:1994, EN 953:1998, EN 954-1:1998, EN 614-1:1997, EN 1037:1997, EN 1870-3:2002, ISO 3864:1995

**Posouzení shody provedl:** Strojírenský zkušební ústav, s.p., Brno, ČR, autorizovaná osoba AO 202

**Approved by:** Engineering Test Institute - Brno - Czech Republic, authorized person AO 202

**СЕРТИФИКАТ ВЫДАЛ:** SZU, s.p., Brno, Чешская республика

**Zatwierdzone przez:** Instytut Badań Technicznych - Brno - Republika Czeska, osoba uprawniona AO 202

**Poslední dvojcíslní roku v němž bylo označení CE na výrobek umístěno:** 03

**Last double number of the year, when the product was (CE) marked:** 03

**Двузначное число года наименования (СЕ):** 03

**Ostatné dve cifry roku, w któlym produkt zostal oznaczony CE:** 03

V Mělčanech dne: 01.08.2003

Pavel Dubský, product manager

místo vydání, datum  
locality, date  
МЕСТО, ДАТЕ  
miejsce i data wystawienia

jméno a funkce odpovědné osoby  
name, responsible person  
ИМЯ, ПОСТ  
imię i nazwisko osoby upoważnionej

podpis  
signature  
подпись  
podpis

## OBSAH

- |                                  |                                    |
|----------------------------------|------------------------------------|
| 1) Obsah balení                  | 11) El.systém a jeho ovládání      |
| 2) Úvod                          | 12) Údržba pásové pily             |
| 3) Účel použití                  | 13) Rozkreslení stroje             |
| 4) Technická data                | 14) Seznam součástí                |
| 5) Hodnoty hluku zařízení        | 15) Příslušenství a doplňky        |
| 6) Bezpečnostní štítky           | 16) Rozebírání a likvidace         |
| 7) Konstrukce stroje             | 17) Všeobec. bezpečnostní předpisy |
| 8) Popis obslužných prvků stroje | 18) Záruční podmínky               |
| 9) Doprava a montáž              | 19) Záruční list                   |
| 10) Seřízení stroje              |                                    |

## 1 Obsah balení

Pásová pila je dodávána v papírové krabici v částečně demontovaném stavu. U všech typů pásových pil je demontován náklonný stůl s příložným pravítkem. Dále jsou přiloženy tyto díly:

- 1) Náklonný stůl
- 2) Úhломěr
- 3) Nohy podstavce s výstuhami
- 4) Příložné pravítko
- 5) Sada spojovacích šroubů
- 6) Návod k obsluze se záručním listem

## 2 Úvod

Vážený zákazníku, děkujeme Vám za zakoupení pásové pily na dřevo PP-350E od firmy PROMA CZ s.r.o. Tento stroj je vybaven bezpečnostním zařízením na ochranu obsluhy a stroje při jeho běžném technologickém využití. Tato opatření však nemohou pokrýt všechny bezpečnostní aspekty a proto je třeba, aby obsluhující dříve, než začne stroj používat přečetl tento návod a porozuměl mu. Vyloučí se tím chyby, jak při instalaci stroje, tak i při vlastním provozu. Nepokoušejte se proto uvést stroj do provozu dříve než jste si přečetli všechny instrukce a dokud jste neporozuměli každé funkci a postupu.

Dbejte zejména bezpečnostních instrukcí uvedených na štítcích kterými je opatřen. Tyto štítky neodstraňujte, ani nepoškozujte.

### 3 Účel použití

Stroj musí pracovat v dílenském prostředí jehož teplota nepřesahuje +40°C a neklesne pod +5°C. Pásová pila PP-350 je určena pro příčné i podélné dělení měkkého i tvrdého dřeva a desek jako jsou například: fošny, dřevotřísky, překližky apod. Používejte pouze pilové pásy, které doporučuje výrobce. Pro řezání úkosů lze stůl plynule naklápět v rozsahu 0 - 45°.

### 4 Technická data

Řezná rychlost	440/900 m/min.
Max. prořez 90°	200mm
Vyložení pásu	340 mm
Délka pilového pásu	2490 mm
Rozměr stolu	400x540 mm
Napětí	1/N/PE AC 230V 50 Hz
Příkon	1000 W
Krytí motoru	IP 54
Hmotnost	78kg

### 5 Hodnoty hluku zařízení

#### Hladina akustického výkonu A ( $L_{WA}$ )

$L_{WA} = 93,0$  dB(A) - Hodnota naměřená s technologií.

$L_{WA} = 80,5$  dB(A) - Hodnota naměřená bez technologie.

#### Hladina akustického výkonu (A) ( $L_{pA_{eq}}$ )

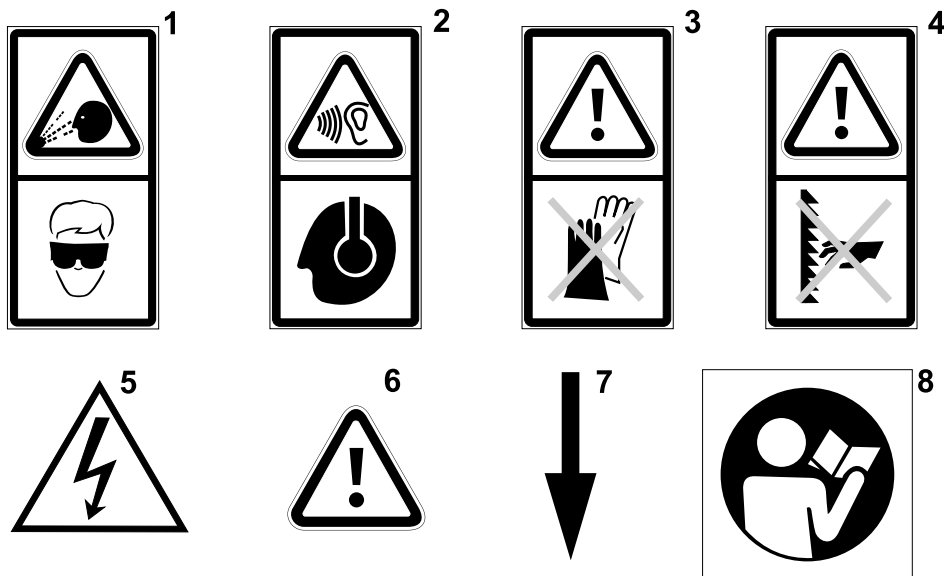
$L_{pA_{eq}} = 78,5$  dB (A) - Hodnota naměřená s technologií.

$L_{pA_{eq}} = 63,4$  dB (A) - Hodnota naměřená bez technologie.

Uváděné hodnoty jsou emisní hladiny a nemusí představovat bezpečné pracovní hodnoty. Ačkoliv je korelace mezi emisními hladinami a hladinami expozice, nemohou být tyto hodnoty použity ke spolehlivému stanovení, zda jsou nebo nejsou nutná další opatření. Faktory, které ovlivňují skutečnou hladinu expozice pracovníků, zahrnují vlastnosti pracovního prostoru, jiné zdroje hluku atd., např. počet strojů a ostatní sousední procesy. Nejvýše přípustná hladina expozice může být také v jednotlivých zemích různá. Tyto informace mají sloužit uživateli stroje k lepšímu zhodnocení nebezpečí a rizika.

## 6 Bezpečnostní štítky

Na stroji jsou umístěny informační štítky a štítky upozorňující na různá nebezpečí.

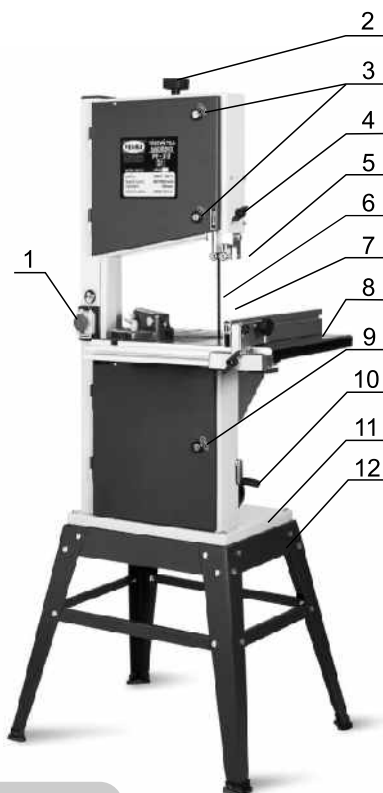


- 1) **Pozor! Při práci na stroji používejte ochranné pomůcky zraku!**  
štítek je umístěn na krytu horní pásovice
- 2) **Pozor! Při práci na stroji používejte ochranné pomůcky sluchu!**  
štítek je umístěn na krytu horní pásovice
- 3) **Pozor! Na stroji je zakázáno pracovat v rukavicích!**  
štítek je umístěn na krytu horní pásovice
- 4) **Pozor! Nebezpečí úrazu v blízkosti pilového pásu!**  
štítek je umístěn na krytu horní pásovice
- 5) **Pozor! Při sejmutém krytu-nebezpečí úrazu elektrickým proudem!**  
štítek je umístěn na svorkovnici motoru a u vypínače
- 6) **Pozor nebezpečí úrazu!**  
štítek je umístěn na krytu horní pásovice
- 7) **Pozor! Šipka znázorňuje směr, kterým se musí pás pohybovat!**  
štítek je umístěn na krytu horní pásovice
- 8) **Pozor! Čtete návod k použití.**  
štítek je umístěn na krytu horní pásovice

## 7 Konstrukce stroje

Pásová pila PP-350E je tvořena jāklovou kostrou s plechovými kryty a litinovým stolem. Tato kombinace zajišťuje dostatečnou tuhost stroje při maximálních prořezech materiálu. Ve spodní části stolu je namontován výkyvný mechanismus, který zajišťuje libovolné nastavení úhlu od 0° do 45°. Pásová pila je také vybavena přírubou na odsávací hubici o průměru 100 mm. Pohon zajišťuje přes řemen jednofázový motor. Opěrná pravítka lze namontovat do několika poloh dle průřezu řezaného materiálu, nebo lze nastavit pod libovolným úhlem.

## 8 Popis obslužných prvků stroje



- 1) Vypínač
- 2) Šroub napínání pásu
- 3) Šrouby zavírání krytu horní pásovice
- 4) Šroub nastavení horního vodiče pilového pásu
- 5) Vodič pilového pásu
- 6) Pilový pás
- 7) Vodící pravítko
- 8) Pracovní stůl
- 9) Šroub zavírání krytu dolní pásovice
- 10) Klika napínání řemene
- 11) Základna pily
- 12) Podstavec pily

### Obslužná místa

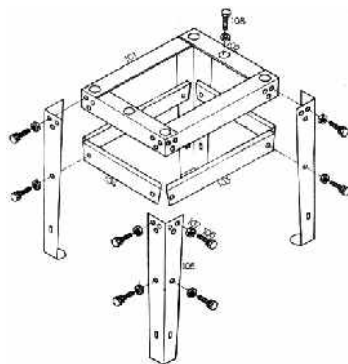
Pásová pila PP-350E je určena pro obsluhování pouze jedním pracovníkem. Jediné pracovní místo je z čela pily (u vypínače).

## 9 Doprava a montáž



**Upozornění!** Při manipulaci se strojem a jeho přepravě je nutné postupovat s maximální opatrností.

Po vyjmutí z kartonové krabice sestavte nejprve podstavec, který se skládá z plechových profilů **L** a spojovacích šroubů s půlkulatou hlavou. Na smontovaný podstavec nasadíte pryžové patice, které slouží k celkovému utlumení vibrací. Nasadíte pilu na podstavec a smontujete jí se základnou pily. Pracovní stůl pily zkompletujte s kolébkou, připevněte ho k pile a seřídte pomocí úhelnice. Pílu postavte na pracovní místo. Umístění volte vhodně s ohledem na bezpečnost práce a dostatek místa pro obsluhu.



## 10 Seřízení stroje

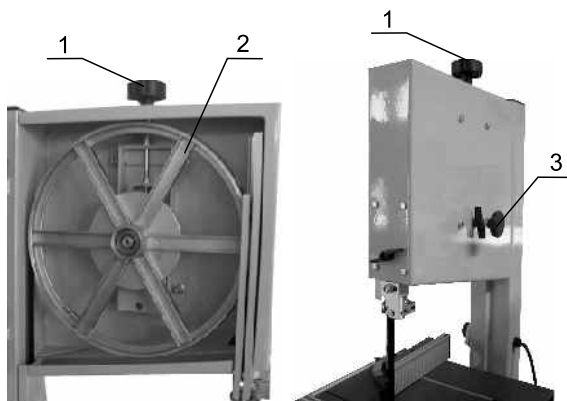
### Naklápění pracovního stolu

Pracovní stůl lze naklápět v rozmezí 0-45°. Po povolení šroubu (2) lze stůl naklápět podle stupnice (1). Nastavený stůl opět utáhněte maticí (2).



### Napínání pilového pásu

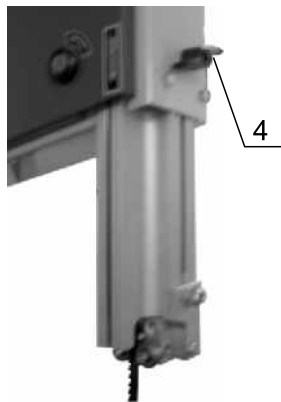
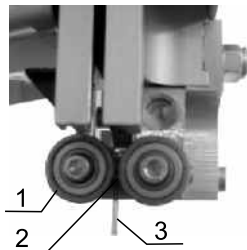
Pilový pás se napíná (povoluje) pomocí napínacího šroubu (1). Jeho seřízení (vystředění) na pásovcí (2) docílíte pomocí seřizovacího šroubu (3).





Vedení pilového pásu

Pro správné vedení pilového pásu slouží vodiče pilového pásu. Na pásové pile jsou dvě vodičí místa. Oba vodiče pilového pásu se seřizují stejným způsobem. Vůli mezi zadním ložiskem (2) a pilovým pásem (3) seřídíte asi na 0,5 mm. Boční ložiska (1) by měla být seřizena tak, aby byla v zadní třetině pilového pásu a aby bylo možné mezi bočními ložisky a pásem protáhnout novinový papír. Používáte-li úzké pilové pásy, zajistěte aby dolní vedení pásu správně podpíralo pás jak ze stran, tak i ze zadu.

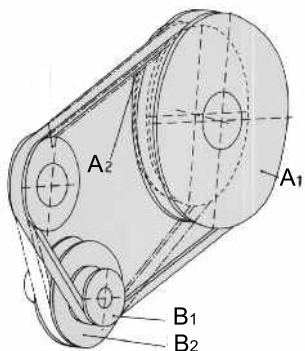
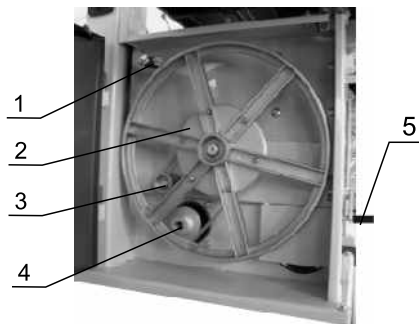


Vrchní vodič lze po povolení aretačního šroubu (4) vysunout do požadované polohy (podle tloušťky řezaného materiálu), abyste docílili minimálního ohybu pilového pásu.

Řezná rychlost

U pily PP-350E lze měnit řeznou rychlost pomocí řemenic. Kličkou (5) povolte řemen a umístěte ho na požadované řemenice, po-té ho znovu napněte.

- 1- kartáček pro odstranění mechanických nečistot
- 2- řemenice A
- 3 - ložisko pro napnutí řemenu
- 4- řemenice B
- 5- klička napínání řemene



řezné rychlosti v závislosti na umístění řemenu

A1-B1	440 m/min.
A2-B2	900 m/min.

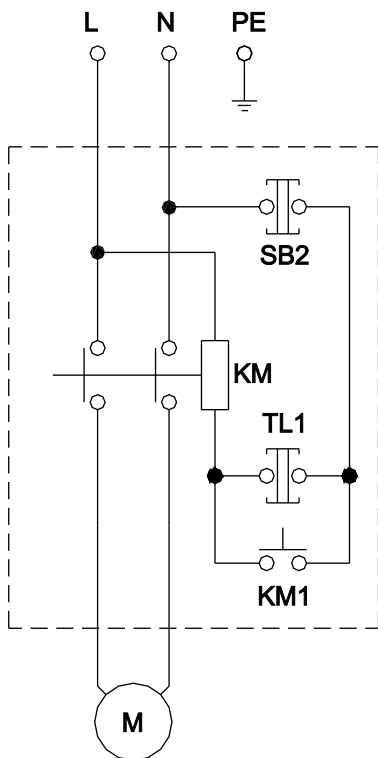


Vodící pravítko a úhломěr

Pro zpřesnění a ulehčení práce s pásovou pilou slouží vodící pravítko a úhломěr.

## 11 Elektrický systém a jeho ovládání

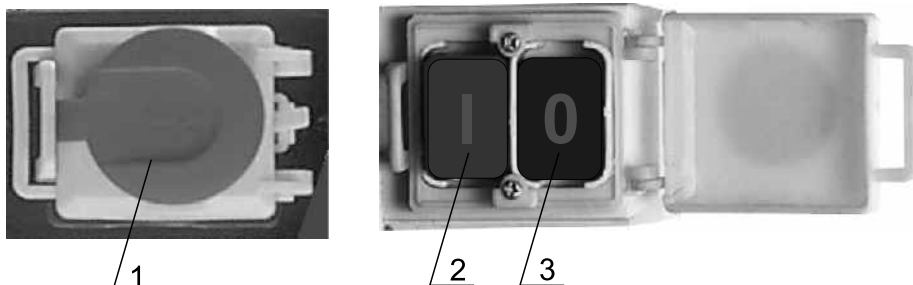
Napětí 1/N/PE AC 230 V 50 Hz  
 Jištění 10A



- L..... fázový vodič
- N..... střední vodič
- PE..... ochranný vodič
- SB2..... stop tlačítko
- TL1..... start tlačítko
- KM1..... stykač
- KM..... relé stykače
- M..... motor

### Vypínač pohonu pily

Vypínač je na přední straně pily. Pila se zapne stlačením zeleného tlačítka "1" a vypne se stlačením červeného tlačítka "0". Pro zvýšení bezpečnosti slouží zavřený vypínač jako stop tlačítko se zámkem. Používá se jako tlačítko nouzového zastavení.



- 1) "Stop" tlačítko (tlačítko nouzového zastavení stroje)
- 2) Zelené tlačítko "1",
- 3) Červené tlačítko "0"

## 12 Údržba pásové pily

- Čištění, mazání, seřizování, opravy a jakákoliv manipulace s pilou se musí provádět jen za klidu stroje a odpojení z elektrické sítě.

- Elektromotor doporučujeme 1x ročně přezkontrolovat odborníkem (elektromechanikem).

- Byl-li stroj dlouhou dobu mimo provoz (např. dva roky v prostředí, kde teplota neklesla pod 5°C a nepřesáhla 40°C), je nutné zkontrolovat izolační odpor vinutí motoru. Podle charakteru prostředí se tato lhůta úměrně mění.

- Udržujte stroj a jeho pracovní prostor v čistotě a pořádku



**Nebezpečí:** Práce s elektrickým zařízením smí provádět pouze oprávněná osoba s příslušnou elektrotechnickou vyhláškou



**Varování:** Doporučené předřazené jištění stroje může být 10A jistič v domovní elektroinstalaci.



**Upozornění:** Před použitím stroje se seznamte s ovládacími prvky, jejich funkcí a umístěním.

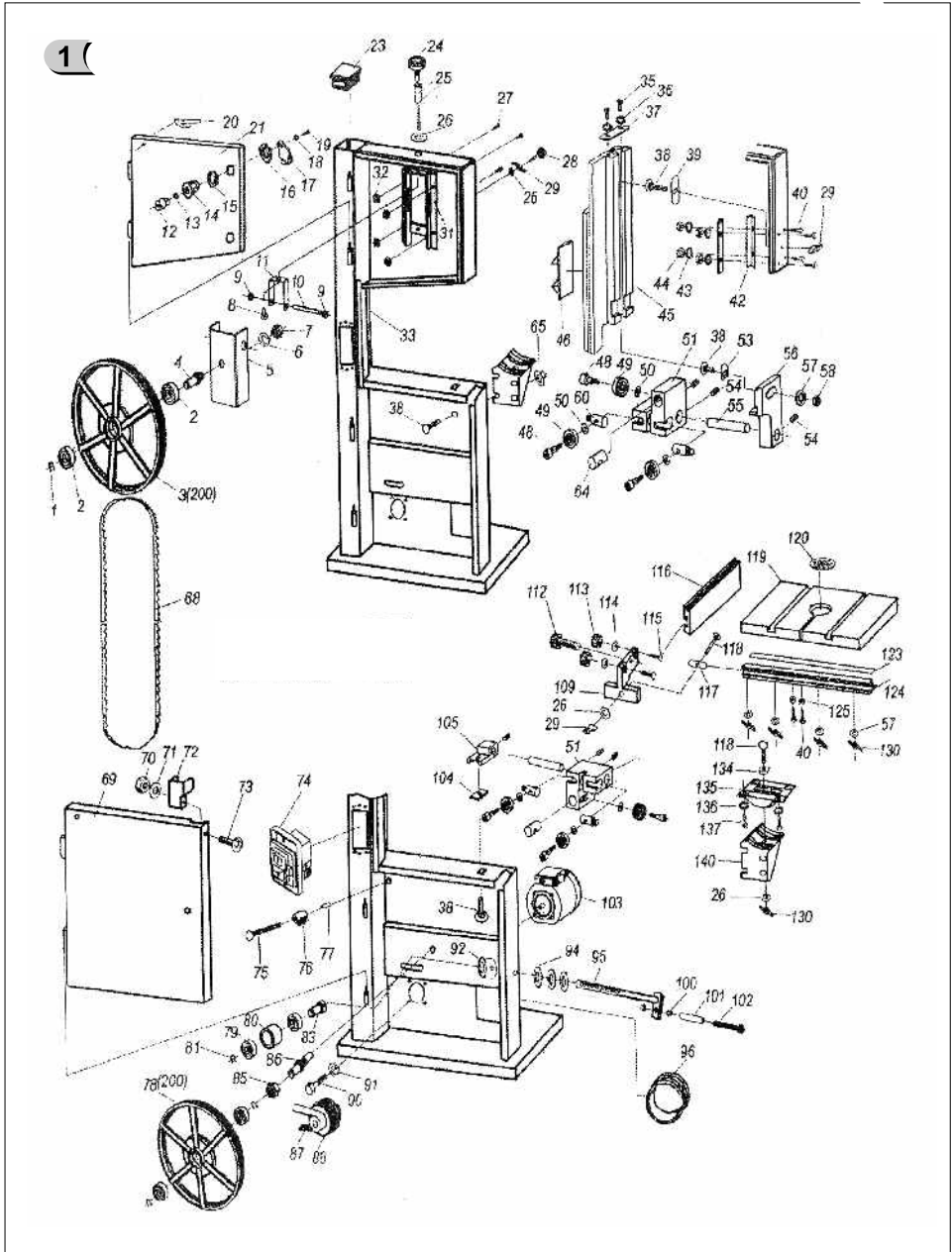


**Varování:** Před veškerými opravami, seřizováním, údržbářskými činnostmi vždy vyjměte přívodní vidlici z el. sítě.



**Upozornění:** Při provozu stroje v místnosti doporučujeme stroj připojit na odsávací zařízení. Pásová pila je k tomuto účelu přizpůsobena odsávací přírubou o průměru 100 mm. Minimální odsávací výkon přístroje musí být 15 l/min.

**13 Rozkreslení stroje**



## 14 Seznam součástí

Seznam součástí naleznete v této dokumentaci, ve které je stroj rozkreslen na jednotlivé části a součásti, jež lze objednat.

Při reklamaci nebo objednávce udávejte vždy v zájmu rychlého a přesného vyřízení objednávky tyto údaje:

- A) typovou značku přístroje PP-350E
- B) zakázkové číslo stroje - číslo stroje
- C) rok výroby a datum odeslání stroje
- D) číslo dílce a stránky, na které se konkrétní část nachází.

## 15 Příslušenství a doplňky

Základní příslušenství - jsou veškeré součásti a dílce, které jsou dodávány přímo na stroji nebo se strojem (je uvedeno v kapitole 1, Obsah balení).

Zvláštní příslušenství - je doplňující příslušenství, které lze dokoupit a je uvedeno v aktualizovaném nabídkovém katalogu. Tento katalog dostanete zdarma. Případná konzultace o použití zvláštního příslušenství je možná s naším servisním technikem.

## 16 Rozebírání a likvidace

Likvidace stroje po skončení jeho životnosti

- demontovat všechny dílce stroje, roztrždit je dle tříd. odpadu (ocel, litina, barevné kovy, pryž, kabely, elektrické prvky) a odevzdat k odborné likvidaci.

## 17 Všeobecné bezpečnostní předpisy

### 1.1 Všeobecně

**A.** Tento stroj je opatřen různým bezpečnostním zařízením, a to jak na ochranu obsluhy, tak i na ochranu stroje. Přesto nemůže pokrýt všechny bezpečnostní aspekty, a proto obsluhující, dříve než začne na stroji pracovat, musí tuto kapitolu přečíst a porozumět jí. Dále obsluhující musí vzít v úvahu i další aspekty nebezpečí, která se vztahují na okolní podmínky a materiál.

**B.** V tomto návodu jsou zahrnuty 3 kategorie bezpečnostních pokynů.

#### **Nebezpečí - Varování - Výstraha**

Jejich význam je následný.

#### **NEBEZPEČÍ**

Přehlédnutí těchto instrukcí může způsobit ztrátu života.

#### **VAROVÁNÍ**

Přehlédnutí těchto instrukcí může zapříčinit vážné poranění nebo značné poškození stroje.

#### **VÝSTRAHA (Výzva k opatrnosti)**

Přehlédnutí těchto instrukcí může způsobit poškození stroje nebo drobná poranění.

**C.** Dbejte vždy bezpečnostních instrukcí uvedených na štítcích upevněných na stroji. Tyto štítky neodstraňujte ani nepoškozujte. V případě poškození nebo nečitelnosti štítku kontaktujte výrobní firmu.

**D.** Nepokoušejte se uvést stroj do provozu, dokud jste si nepřečetli všechny návody dodané se strojem (návod k obsluze, údržbě, seřizování, programování, atd.) a neporozuměli každé funkci a postupu.

### 1.2. Základní bezpečnostní položky

#### 1) NEBEZPEČÍ

Hrozí na zařízení vysokého napětí, elektrickém ovládacím panelu, transformátorech, motorech a svorkovnicích, která jsou opatřena štítkem. Za žádných okolností se jich nedotýkejte.

- Přesvědčte se před připojením stroje do elektrické sítě, zda jsou všechny ochranné kryty namontovány. V případě nutnosti odstranit ochranný kryt, vypněte hlavní vypínač a uzamkněte jej.
- Nepřipojujte stroj na síť, jsou-li ochranné kryty odstraněny.

## 2) VAROVÁNÍ

- Zapamatujte si polohu (místo) nouzového vypínače, abyste jej mohli vždy použít.
- Abyste předešli nesprávné obsluze, seznamte se před spuštěním stroje s umístěním vypínačů.
- Dejte pozor, abyste se při chodu stroje náhodně nedotkli některých vypínačů.
- Za žádných okolností se nedotýkejte holýma rukama nebo jiným předmětem rotujícího dílce nebo nástroje.
- Dejte pozor, aby sklíčidlo nezachytilo vaše prsty.
- Kdykoliv pracujete na stroji, buďte opatrný na třísky a na možnost uklouznutí na chladicí tekutině, oleji.
- Nezasahujte do konstrukce a zařízení stroje, pokud to není uvedeno v návodu k obsluze.
- V případě, že na stroji nebudete pracovat, vypněte stroj tlačítkem ovládacího panelu a odpojte přívod energie do stroje.
- Před čišťením stroje nebo jeho periferního zařízení vypněte a uzamkněte hlavní vypínač.
- Jestliže stroj používá více pracovníků, nepřikračujte k další práci, aniž byste dalšímu pracovníku oznámili, jak budete postupovat.
- Neupravujte stroj žádným způsobem, který by mohl ohrozit jeho bezpečnost.
- Pochybujete-li o správnosti postupu, kontaktujte odpovědného pracovníka.

## 3) VÝSTRAHA - VÝZVA K OPATRNOSTI

- Nezanedbejte provádění pravidelných inspekcí v souladu s návodem k obsluze.
- Zkontrolujte a ujistěte se, že se na stroji nevyskytuje nic rušivého ze strany uživatele.
- Je-li stroj zapojen do automatického cyklu, neotvírejte přístupové dveře ani ochranné kryty.
- Po skončení práce seřídte stroj tak, aby byl připraven pro další sérii operací.
- Dojde-li k poruše v dodávce proudu, vypněte okamžitě hlavní vypínač.
- Neměňte parametrické hodnoty, obsah hodnot nebo jiné elektrické seřizovací hodnoty, aniž byste k tomu měli dobrý důvod. V případě nutnosti změnit hodnotu nejprve přezkontrolujte, zda je to bezpečné a potom zaznamenejte původní hodnotu pro případ nutnosti ji opětovně nastavit.
- Nezamalujte, nezašpiňte, nepoškozujte, neupravujte ani neodstraňujte bezpečnostní štítky. V případě jejich nečitelnosti nebo ztráty zašlete naší společnosti číslo vadného štítku (číslo uvedené ve spodním pravém rohu štítku), která Vám zašle nový štítek, jenž umístíte na původní místo.

### 1.3. Oděv a osobní bezpečnost

#### 1) VÝSTRAHA - VÝZVA K OPATRNOSTI

- Svažte si dlouhé vlasy nazad - mohly by být zachyceny a namotány hnacím mechanismem.
- Noste bezpečnostní vybavení (helmy, brýle, bezpečnostní obuv, apod.)

- V případě překážek nad hlavou - v pracovním prostoru, noste helmu.
- Noste vždy ochrannou masku při obrábění materiálu, ze kterého se uvolňuje prach.
- Noste vždy bezpečnostní obuv s ocelovými vložkami a s olejovzdornou podrážkou.
- Nenoste nikdy volný pracovní oděv.
- Knoflíky, háčky na rukávech pracovního oděvu mějte vždy zapnuté, abyste předešli nebezpečí namotání volných částí oděvu do hnacího mechanismu.
- V případě, že nosíte vázanku nebo podobné volné doplňky oděvu, dávejte pozor, aby se nenamotaly do hnacího mechanismu (aby nebyly zachyceny rotujícím mechanismem).
- Při nasazování a odebírání obrobků i nástrojů, jakož i při odstraňování třísek z pracovního prostoru používejte rukavice, abyste si ochránili ruce od poranění ostrými hranami a žhavými obrobenými komponenty.
- Na stroji nepracujte pod vlivem drog a alkoholu.
- Trpíte-li závratěmi, oslabením nebo mdlobami, na stroji nepracujte.

#### 1.4. Bezpečnostní předpisy pro obsluhu

Neuvádějte stroj do provozu, dokud jste se neseznámili s obsahem návodu k obsluze.

##### 1) VAROVÁNÍ

- Uzavřete všechny kryty ovládacích panelů a svorkovnic, abyste předešli poškozením způsobeným třískami a olejem.
- Překontrolujte, zda nejsou poškozeny elektrické kabely, aby únikem elektrického proudu nedošlo k úrazům (elektrický šok).
- Kontrolujte pravidelně, zda bezpečnostní kryty jsou správně namontovány a zda nejsou poškozeny. Poškozené kryty okamžitě opravte nebo nahraďte jinými.
- Stroj s odstraněným krytem nespouštějte.
- Nedotýkejte se chladicí kapaliny holýma rukama - může způsobit podráždění. Pro obsluhu trpící alergií platí speciální opatření.
- Neupravujte trysku chladicí kapaliny za chodu stroje.
- Při odstraňování třísek z plátku nástroje používejte rukavice a kartáč - nikdy neprovádějte obnaženými rukama.
- Před výměnou nástroje zastavte všechny funkce stroje.
- Při upínání polotovarů do strojů nebo při vyjímání obrobených dílců ze strojů, které nemají automatickou výměnu obrobků, dbejte, aby nástroj byl co možná nejdále z pracovního prostoru a aby se neotáčel.
- Neotírejte obrobek nebo neodstraněné třísky rukama ani hadrem, dokud se nástroj otáčí. K tomuto účelu zastavte stroj a použijte kartáč.
- Za účelem prodloužení pojezdu osy neodstraňujte nebo jinak nezasahujte do bezpečnostních zařízení jako jsou dorazy koncových spínačů nebo neprovádějte jejich vzájemné zablokování.
- Při manipulaci s díly, které jsou nad Vaší možnost, vyžádejte asistenci.
- Nepoužívejte zvedacího vozíku nebo jeřábu a neprovádějte práci vazače, pokud k tomu nemáte schválené oprávnění.
- Při používání zvedacího vozíku nebo jeřábu se předem přesvědčte, že v blízkosti těchto strojů se nevyskytují žádné překážky.
- Vždy používejte standardní ocelová lana a vázací prostředky, které odpovídají zatížení, které mají přenášet.



- Kontrolujte vázací prostředky, řetězy, zvedací zařízení a ostatní zvedací prostředky před použitím. Vadné části ihned opravte nebo nahradte novými.
- Zajistěte preventivní opatření proti ohni kdykoliv pracujete s hořlavým materiálem nebo řezným olejem.
- Za prudké bouře na stroji nepracujte.

## 2) VÝSTRAHA - VÝZVA K OPATRNOSTI

- Před zahájením práce zkontrolujte, zda jsou řemeny správně napnuty.
- Překontrolujte upínací a další přípravky, abyste zjistili, zda jejich upínací šrouby nejsou uvolněny.
- S rukavicemi na rukou neobsluhujte vypínače na ovládacím panelu, mohlo by dojít k nesprávné volbě nebo k jinému omylu.
- Před uvedením stroje do provozu nechte zahřát vřeteno a všechny posuvné mechanismy.
- Zkontrolujte a ověřte, zda během obrábění nevzniká abnormální hluk.
- Zabraňte akumulaci třísek během silového obrábění. Třísky jsou velmi žhavé a mohou zapříčinit požár.
- Když je série operací skončena - vypněte vypínač řídicího systému, vypněte hlavní vypínač a pak vypněte i vypínač hlavního přívodu proudu.

### 1.5. Bezpečnostní předpisy pro upínání obrobků a nástrojů

#### 1) VAROVÁNÍ

- Používejte vždy nástroj vhodný pro danou práci, který odpovídá specifikacím stroje.
- Otupené nástroje vyměňte co nejdříve, jelikož jsou často příčinou úrazů nebo poškození.
- Dříve než uvedete do pohybu vřeteno, zkontrolujte, zda jsou všechny části řádně zajištěny (upnuty).
- Při namontovaném příslušenství na vřetenu nepřekračujte dovolené otáčky.
- Jestliže použité příslušenství není zařízením doporučeným výrobcem, ověřte u výrobce bezpečnou použitelnou (doporučenou) rychlost.
- Dbejte, abyste se nezachytili prsty nebo rukou ve sklíčidle či v opěrkách.
- Pro zvedání těžkých sklíčidel, opěrek a obrobků používejte příslušné zvedací zařízení.

#### 2) VÝSTRAHA - VÝZVA K OPATRNOSTI

- Přesvědčte se, že délka nástroje je taková, aby nástroj nezasahoval do upínacího přípravku jako je sklíčidlo nebo do jiných předmětů.
- Po namontování nástrojů a obrobku proveďte zkušební pracovní postup.
- Pro obrobení měkkých čelistí překontrolujte, zda dokonale obrobek upínají a že tlak sklíčidla je správný.
- I když držák nástroje může být namontován zleva nebo zprava, přesto překontrolujte jeho správnou polohu.
- Nepoužívejte měřicí zařízení nástroje (nebo jednotku měřicího zařízení délky) dříve, než se přesvědčíte, že ničemu nepřekáží.





## 18 Záruční podmínky

1. Na nářadí a stroje PROMA CZ je poskytována 36 měsíční záruka od data prodeje (prokázat řádně vyplněným záručním listem, účtenkou).
2. Záruka se nevztahuje na závady zaviněné neodborným zacházením, přetížením, použitím nesprávného příslušenství nebo nevhodných pracovních nástrojů, zásahem nepovolane osoby, přirozeným opotřebením nebo poškozením během transportu.
3. Při uplatňování nároků na záruční opravu je nutno předložit záruční list, který je platný pouze tehdy, je-li opatřen datem prodeje, výrobním číslem (číslem série), razítkem příslušné prodejny a podpisem prodávajícího, který tím potvrzuje řádné předvedení a vysvětlení funkcí výrobku.
4. Reklamaci uplatňujte u prodejce, kde jste nářadí nebo stroj zakoupili, popř. zašlete v nerozloženém stavu do opravy. Prodávající je povinen vyplnit záruční list (datum prodeje, výr. číslo, příp. číslo série, razítko prodejny a podpis). Všechny tyto údaje musí být zaznamenány ihned při prodeji.
5. Záruční doba se prodlužuje o dobu, po kterou je nářadí nebo stroj v záruční opravě. Nebude-li při opravě shledána závada spadající do záruky, hradí náklady spojené s výkonem servisního technika vlastník stroje nebo nářadí.  
Stroj nebo nářadí zasilejte do opravy s vloženým záručním listem, nejlépe v originální krabici, kterou doporučujeme pro tyto účely dobře uschovat.

### Záruka zaniká v těchto případech:

- výrobek nebyl dodán očištěný v originál balení s řádně vyplněným záručním listem
- údaje v záručním listě nesouhlasí s údaji na štítku stroje
- výrobek je používán v rozporu s návodem k obsluze
- závada vznikla neodborným zásahem do výrobku
- výrobek byl mechanicky poškozen vinou uživatele (např. znečištěním, nedodržením mazacího plánu,...)
- jedná-li se o přirozené opotřebením výrobku
- jedná-li se o běžnou údržbu výrobku (např. vyčištění, promazání, seřízení,...)

### SERVIS - PROMA CZ s.r.o

centrální servis - Mělčany 38, 518 01 DOBRUŠKA

494 629 015

## 19 Záruční list

<b>Výrobek: PÁSOVÁ PILA</b>	
Typ: <b>PP-350E</b>	Výr. číslo: (série)
Datum:	Op. č.: Datum:
	Op. č.: Datum:
Razítko a podpis	
<b>Bez řádně vyplněného zár. listu nebude na případné reklamace brán zřetel!</b>	