

NÁVOD K OBSLUZE

PROMA

®

PROMA CZ s.r.o.
MĚLČANY 38, 518 01 DOBRUŠKA
CZECH REPUBLIC



**OHÝBAČKA
ROP-15/1050**

OBSAH

- | | |
|-------------------|-----------------------|
| 1) Obsah balení | 5) Části stroje |
| 2) Úvod | 6) Rozkreslení stroje |
| 3) Účel použití | 7) Záruční podmínky |
| 4) Technická data | 8) Záruční list |

1 Obsah balení

Ohýbačka ROP-15/1050 je dodávána v dřevěné bedně včetně stojanu.

2 Úvod

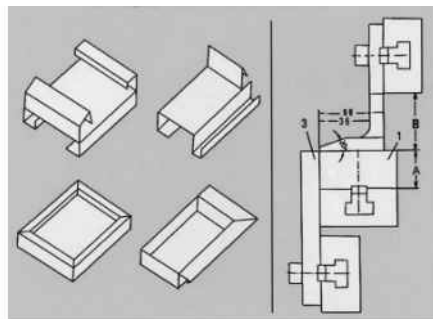
Vážený zákazníku, děkujeme Vám za zakoupení ohýbačky ROP-15/1050 od firmy PROMA CZ s.r.o. Při práci na ohýbačce prosím dbejte na dodržování všech předpisů bezpečnosti práce. Dříve než začnete se strojem pracovat, pečlivě pročtěte tento návod k použití.

3 Účel použití

Ohýbačku lze použít pro tvarování nízkouhlíkových plechů (střední tvrdost) a jiných kovových materiálů podobné charakteristiky, ale jen do maximální tloušťky 1,5 mm.

- 1) Před použitím si přečtěte pozorně návod, abyste se dokonale seznámili s funkcemi a systémem stroje.
- 2) Vzhledem k velkým namáháním, musí být tento stroj pevně uchycen k podlaze či jiné stabilní a robustní podložce.
- 3) Po vybalení odstraňte z přístroje antikoroziivní vrstvu, pomocí rozpouštědla, např. technického benzínu nebo lihu (nepoužívejte nitroředidlo - působí negativně na okolní barvu). Při provozu udržujte stroj pomocí oleje či vazeliny tak, aby nedošlo ke korozi jeho částí vlivem vzdušné vlhkosti.
- 4) Kolem stroje udržujte čistotu a pořádek, dbejte, aby na pracovišti nebyly materiály a látky, na nichž je možné uklouznout!
- 5) Při stěhování, čištění, instalaci či údržbě stroje dbejte zvýšené opatrnosti.
- 8) Při práci dbejte vysoké pozornosti, zejména dávejte pozor na ruce!!!
- 9) Při práci je vhodné používat ochranné pomůcky.
- 10) Materiál, který nevyhovuje svojí tloušťkou či složením, nesmí být na stroji zpracováván!
- 11) Ovládací páka je standartně nainstalována na pravé straně stroje.

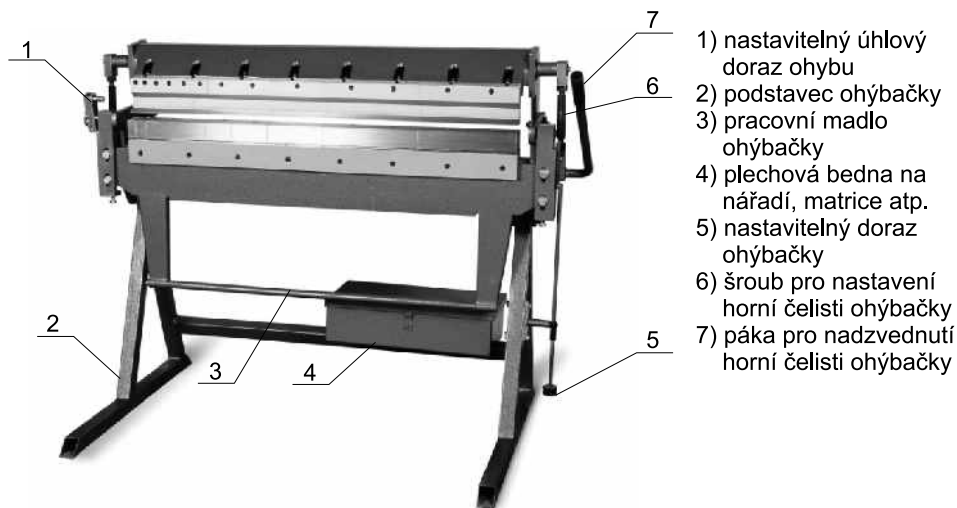
Ohybačka se skládá z vyjímatelných segmentových matic, pomocí kterých lze dosáhnout ohybu uzavřených tvarů.



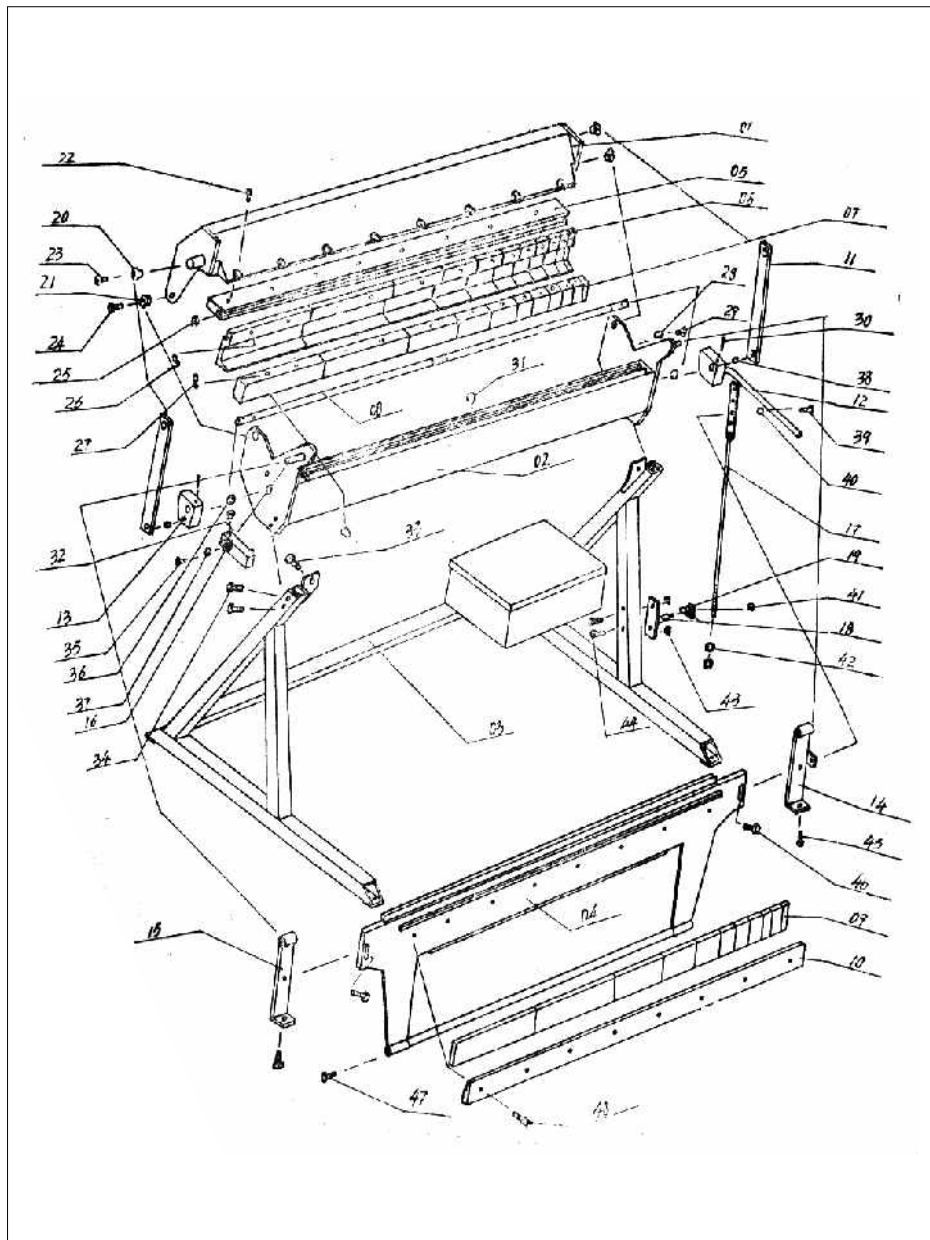
4 Technická data

Max. délka ohybu	1050 mm
Max. tloušťka plechu	1,5 mm
Úhel ohybu	0-150°
Hmotnost	120 kg
Rozměry	1100 x 750 x 1200 mm

5 Části stroje



6 Rozkreslení stroje



7 Záruční podmínky

1. Na nářadí a stroje PROMA CZ je poskytována 36 měsíční záruka od data prodeje (prokázat řádně vyplněným záručním listem, účtenkou).
2. Záruka se nevztahuje na závady zaviněné neodborným zacházením, přetížením, použitím nesprávného příslušenství nebo nevhodných pracovních nástrojů, zásahem nepovolane osoby, přirozeným opotřebením nebo poškozením během transportu.
3. Při uplatňování nároků na záruční opravu je nutno předložit záruční list, který je platný pouze tehdy, je-li opatřen datem prodeje, výrobním číslem (číslem série), razítkem příslušné prodejny a podpisem prodávajícího, který tím potvrzuje řádné předvedení a vysvětlení funkcí výrobku.
4. Reklamaci uplatňujte u prodejce, kde jste nářadí nebo stroj zakoupili, popř. zašlete v nerozloženém stavu do opravy. Prodávající je povinen vyplnit záruční list (datum prodeje, výr. číslo, příp. číslo série, razítko prodejny a podpis). Všechny tyto údaje musí být zaznamenány ihned při prodeji.
5. Záruční doba se prodlužuje o dobu, po kterou je nářadí nebo stroj v záruční opravě. Nebude-li při opravě shledána závada spadající do záruky, hradí náklady spojené s výkonem servisního technika vlastník stroje nebo nářadí.
Stroj nebo nářadí zasilejte do opravy s vloženým záručním listem, nejlépe v originální krabici, kterou doporučujeme pro tyto účely dobře uschovat.

Záruka zaniká v těchto případech:

- výrobek nebyl dodán očištěný v originál balení s řádně vyplněným záručním listem
- údaje v záručním listě nesouhlasí s údaji na štítku stroje
- výrobek je používán v rozporu s návodem k obsluze
- závada vznikla neodborným zásahem do výrobku
- výrobek byl mechanicky poškozen vinou uživatele (např. znečištěním, nedodržením mazacího plánu,...)
- jedná-li se o přirozené opotřebením výrobku
- jedná-li se o běžnou údržbu výrobku (např. vyčištění, promazání, seřízení,...)

SERVIS - PROMA CZ s.r.o

centrální servis - Mělnický 38, 518 01 DOBRUŠKA

494 629 015

8 Záruční list

Výrobek: Ohýbačka	
Typ: ROP-15/1050	Výr. číslo: (série)
Datum:	Op. č.: Datum:
	Op. č.: Datum:
Razítko a podpis	
Bez řádně vyplněného zár. listu nebude na případné reklamace brán zřetel!	