

NÁVOD K OBSLUZE

PROMA

®

PROMA CZ s.r.o.
MĚLČANY 38, 518 01 DOBRUŠKA
CZECH REPUBLIC



**UNIVERZÁLNÍ SOUSTRUH
SPA - 700P**



**ES- PROHLÁŠENÍ O SHODĚ
DECLARATION OF CONFORMITY
ДЕКЛАРАЦИЯ О СООТВЕТСТВИИ
DEKLARACJA ZGODNOŚCI**



MY:, WE:, МЫ:, MY: PROMA CZ s.r.o., MĚLČANY 38, 518 01 DOBRUŠKA, ČESKÁ REPUBLIKA

NÁZEV STROJE: Univerzální soustruh
PRODUCT NAME: Universal lathe
ИЗДЕЛИЕ: УНИВЕРСАЛЬНЫЙ ТОКАРНЫЙ СТАНОК
NAZWA PRODUKTU: Tokarka uniwersalna
ТYP: SPA-700P
TYPE: SPA-700P
ТИП: SPA-700P
ТYP: SPA-700P

Výrobce: PROMA CZ s.r.o., MĚLČANY 38, 518 01 DOBRUŠKA, ČESKÁ REPUBLIKA
Manufacturer: PROMA CZ s.r.o., MELCANY 38, 518 01 DOBRUSKA, CZECH REPUBLIC
Производитель: О.О.О. «PROMA CZ» Мелчаны №38, п/и 518 01 г. Добрушка, Чешская республика
Producent: PROMA CZ s.r.o., MĚLČANY 38, 518 01 DOBRUŠKA, Republika Czeska

Příslušná nařízení vlády: 73/23/EHS, 98/37/ES
According to the Directive: 73/23/EEC, 98/37/EC
СОГЛАСНО СЛЕДУЮЩИМ ПРЕДПИСАНИЯМ: 73/23/ЕЕС, 98/37/ЕС
Zgodnie z dyrektywa/dyrektywami: 73/23/EEC, 98/37/EC

Použité harmonizované normy, národní normy a technické specifikace: EN 60204-1:2000, EN 292-1:2000, EN 292-2+A1:2000, EN 294:1993, EN 349:1994, EN 953:1998, EN 418:1994, EN 954-1:1998, EN 614-1:1997, EN 1037:1997, EN 1088:1999, EN 12840:2001, ISO 3864:1995

Applied standards or standardized documents: EN 60204-1:2000, EN 292-1:2000, EN 292-2+A1:2000, EN 294:1993, EN 349:1994, EN 953:1998, EN 418:1994, EN 954-1:1998, EN 614-1:1997, EN 1037:1997, EN 1088:1999, EN 12840:2001, ISO 3864:1995

СООТВЕТСТВУЕТ ТРЕБОВАНИЯМ НОРМАТИВНЫХ ДОКУМЕНТОВ: ГОСТ 12.2.009-99, ГОСТ Р 50786-95, ГОСТ Р МК 60204.1-99

Stosowane normy lub normatywy: EN 60204-1:2000, EN 292-1:2000, EN 292-2+A1:2000, EN 294:1993, EN 349:1994, EN 953:1998, EN 418:1994, EN 954-1:1998, EN 614-1:1997, EN 1037:1997, EN 1088:1999, EN 12840:2001, ISO 3864:1995

Posouzení shody provedl: Strojírenský zkušební ústav, s.p., Brno, ČR, autorizovaná osoba AO 202
Approved by: Engineering Test Insitute - Brno -Czech Republic, authorized person AO 202
СЕРТИФИКАТ ВЫДАЛ: SZU, s.p., Brno, Чешская республика
Zatwierdzone przez: Instytut Badań Technicznych Brno- Republika Czeska, osoba uprawniona AO 202

Poslední dvojčíslí roku v němž bylo označení CE na výrobek umístěno: 03
Last double number of the year, when the product was (CE) marked: 03
ДВУЗНАЧНОЕ ЧИСЛО ГОДА НАИМЕНОВАНИЯ (СЕ): 03
Ostatnie dwie cyfry roku, w którym produkt został oznaczony CE: 03

V Mělčanech dne: 07.04.2003

Pavel Dubský, product manager

místo vydání, datum
locality, date
МЕСТО, ДАТЕ
miejsce i data wystawienia

jméno a funkce odpovědné osoby
name, responsible person
ИМЯ, ПОСТ
imię i nazwisko osoby upoważnionej

podpis
signature
ПОДПИСЬ
podpis



OBSAH

- | | | |
|------------------------|---------------------------------------|-----------------------------------|
| 1) Obsah balení | 8) Popis univerzálního soustruhu | 15) Rozkreslení stroje |
| 2) Úvod | 9) Doprava a montáž | 16) Seznam součástí |
| 3) Účel použití | 10) Instalace stroje | 17) Příslušenství a doplňky |
| 4) Technická data | 11) Mazání stroje | 18) Rozebírání a likvidace |
| 5) Bezpečnostní štítky | 12) Seřízení stroje a funkce ovladačů | 19) Všeobec.bezpečnostní předpisy |
| 6) Konstrukce stroje | 13) Elektrický systém | 20) Záruční podmínky |
| 7) Obslužná místa | 14) Údržba univerzálního soustruhu | 21) Záruční list |

1 Obsah balení

Univerzální soustruh, oddělený od podstavce, je dodáván ve dřevěném obalu s tímto příslušenstvím:

- 1) 1 ks 3 čelistové sklíčidlo □ 125 mm (na stroji)
- 2) 1 ks 4 čelistové sklíčidlo □ 125 mm
- 3) 1ks pevný hrot Mk II, 1ks pevný hrot Mk IV
- 4) 1 ks lící deska + příruba
- 5) 1 ks luneta pevná (na stroji)
- 6) 1 ks luneta pohyblivá (na stroji)
- 7) 10 ks ozubených výměnných kol Z= 127, 120, 80, 70, 65, 60, 2x 45, 35, 30
- 8) 1 ks klíčka na utahování šroubů nožové hlavy
- 9) 1 ks imbus klíč
- 10) 3 ks Klíče ploché 8-10, 12-14, 17-19
- 11) 1 ks Klika sklíčidla na odmontování od vřetena (delší)
- 12) Ocelové šrouby, matky a podložky pro montážní účely
- 13) 1 ks Podstavec stroje
- 14) 1 ks Odšťikovací stěna
- 15) 1 ks Vana pro třísky
- 16) 2 ks klínové řemeny 10 x 710Li
- 17) Návod k obsluze se záručním listem

2 Úvod

Vážený zákazníku, děkujeme Vám za zakoupení univerzálního soustruhu SPA-700P od firmy PROMA CZ s.r.o. Tento stroj je vybaven bezpečnostním zařízením na ochranu obsluhy a stroje při jeho běžném technologickém využití. Tato opatření však nemohou pokrýt všechny bezpečnostní aspekty, a proto je třeba, aby obsluhující dříve, než začne stroj používat, pozorně přečetl tento návod a porozuměl mu. Vyloučí se tím chyby jak při instalaci stroje, tak i při vlastním provozu. Nepokoušejte se proto uvést stroj do provozu dříve, než jste si přečetli všechny instrukce a dokud jste neporozuměli každé funkci a postupu.

3 Účel použití

Univerzální soustruh SPA-700P se používá pro obrábění kovových i nekovových dílců. Stroj má tyto funkce: soustružení, vrtání, řezání závitů atp.. Posuv je řízený ručně nebo automaticky podle vhodnosti k obráběnému materiálu.

Soustruh lze použít v nástrojářských dílnách, údržbách, malých a středních výrobních provozech.

4 Technická data

Točná délka	700 mm
Točný průměr nad ložem	270 mm
Točný průměr nad sedl. mezerou	430 mm
Točný průměr nad suportem	145 mm
Kužel vřetene	Mk IV
Kužel pinoly	Mk II
Průchod vřetene	12 mm
Otáčky vřetene	115 - 1620/min. (9 stupňů)
Metrické závity	0, 2 - 3,5 mm (20 st.)
Palcové závity	8 - 56 záv./" (20 st.)
Automatický podélný posuv	0,05 - 1,25 mm/ot. (12 st.)
Příkon motoru	550 W
Napětí	3/N PE AC/400V 50 Hz
Hmotnost	150 kg
Rozměry (d x š x v)	1400 x 600 x 1150 mm

hodnoty akustického výkonu

Vypočítaná hodnota akustického výkonu $L_{WA} = 82,25$ dB

Uvedený výsledek vyhovuje hodnotám stanoveným podle Hygienických předpisů MZ ČR sv. 37/1977, oddíl II.

5 Bezpečnostní štítky

Tento stroj je opatřen bezpečnostním zařízením, které chrání obsluhu i stroj.
Na stroji jsou umístěny informační štítky a štítky upozorňující na různá nebezpečí.



1



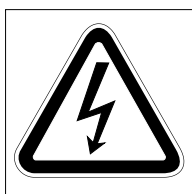
2



3



4



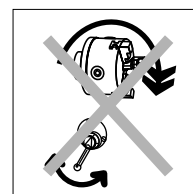
5



6



7



8

- 1 - Před započetím práce na soustruhu čtěte návod k použití!**
štítek je umístěn na vřeteníku soustruhu
- 2 - Při práci na stroji používejte ochranné pomůcky zraku!**
štítek je umístěn na vřeteníku soustruhu
- 3 - Pozor! Nebezpečí úrazu horních končetin!**
štítek je umístěn na vřeteníku soustruhu
- 4 - Nepracujte na stroji v rukavicích!**
štítek je umístěn na vřeteníku soustruhu
- 5 - VAROVÁNÍ! Při sejmutém krytu - nebezpečí úrazu elektrickým proudem!**
štítek je umístěn na krytu svorkovnice
- 6 - VAROVÁNÍ! Při sejmutém krytu - nebezpečí úrazu mechanické povahy!**
štítek je umístěn na zadním krytu stroje
- 7 - POZOR! Čtěte návod k použití!**
štítek je umístěn v blízkosti páky řazení
- 8 - POZOR! Neměňte převody za chodu stroje!**
štítek je umístěn v blízkosti páky řazení

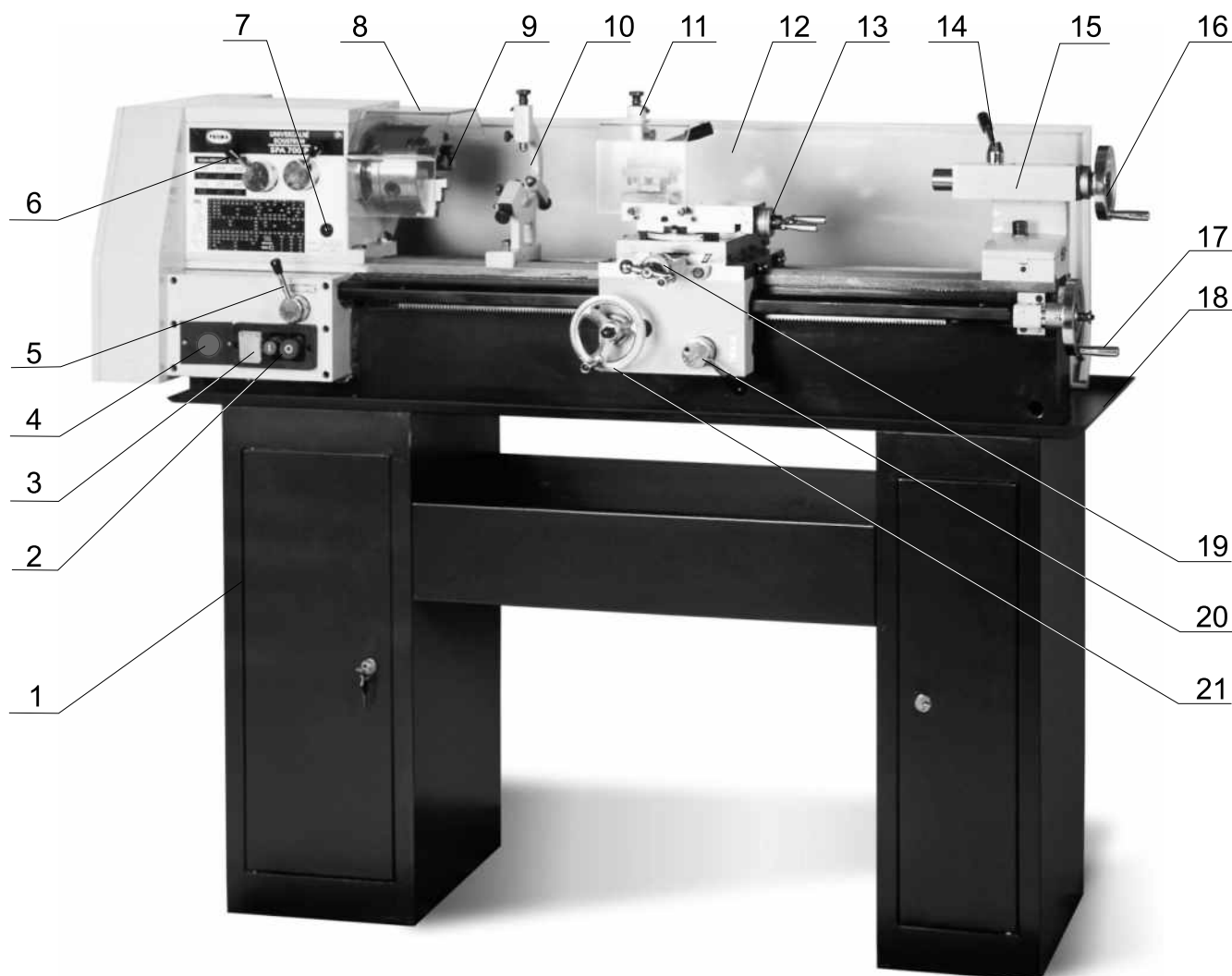
6 Konstrukce stroje

Univerzální soustruh se skládá z indukčně kaleného lože s prizmatickými čelistmi. Na jednom konci lože se nachází vřeteník se sklíčidlem a převodovými pákami pro volbu rychlosti otáček a posuvů. Na druhém konci lože je koník s výsuvnou pinolou a pákou na aretaci koníku. Mezi vřeteníkem a koníkem se pohybuje ručně nebo strojně suport s příčnými a nožovými saněmi, na kterých je umístěna nožová hlava pro upnutí nástrojů. Celý soustruh podpírá tuhý podstavec.

7 Obslužná místa

Na univerzálním soustruhu je pouze jedno obslužné místo, ze kterého lze plně ovládat tento stroj. Je to z čela soustruhu, odkud lze bez problému dosáhnout na všechny obslužné prvky. Jejich popis naleznete v tomto návodu k obsluze. Stroj smí obsluhovat pouze jedna osoba.

8 Popis univerzálního soustruhu



- 1) Podstavec stroje
- 2) Vypínač "I,0"
- 3) Přepínač směru otáčení vřetene
- 4) Stop tlačítko
- 5) Spínací páka posuvového šroubu
- 6) Řadící páky otáček vřetene
- 7) Olejznak převodové skříně
- 8) Plexi kryt sklícidla s dorazem
- 9) Sklíčidlo
- 10) Pevná luneta

- 11) Posuvná luneta
- 12) Odstřikovací stěna
- 13) Nonius podélného posuvu
- 14) Páka aretace koníku
- 15) Koník
- 16) Ruční kolo pinoly koníku
- 17) Nonius podélného posuvu
- 18) Vana
- 19) Páka pro příčný posuv
- 20) Spínací páka strojního podélného posuvu
- 21) Ruční kolo podélného posuvu

9 Doprava a montáž

Univerzální soustruh je přepravován na dřevěné paletě, ke které je připevněn šrouby. Okolo stroje je dřevěná konstrukce, obložená překližkou. Stroj je uvnitř zabalen do igelitového pytle. Všechny náchylné kovové plochy jsou zakryty konzervační látkou, kterou je zapotřebí před prací na stroji odstranit. Na odstranění této konzervační látky se nejčastěji používá technický benzín nebo jiná odmašťovadla. Nesmí se používat NITRO ředidlo, které působí na okolní barvu negativně. Po očištění používejte běžný konzervační olej a naneste jej na všechny broušené plochy, jako například lože soustruhu nebo obě sklíčidla.

Montáží se rozumí kompletace podstavce, ustavení soustruhu a upevnění rukojetí na ovládací klíčku podélného suportu, příčného posuvu nebo klíčku koníku. Případně nasazení dvou klínových řemenů na pohon soustruhu.

Zavěšení stroje

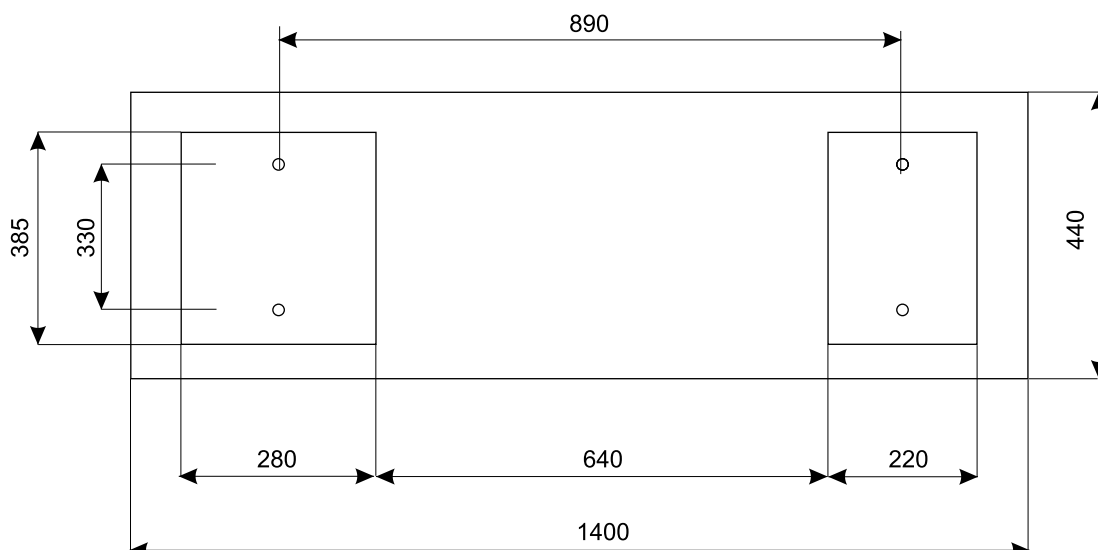


10 Instalace stroje



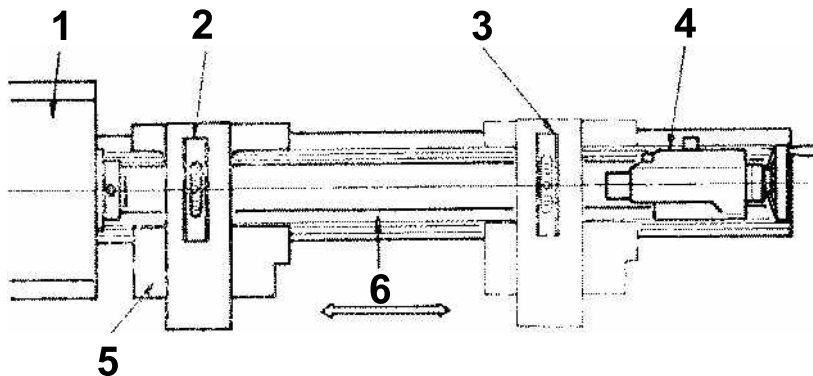
Upozornění: Zajistěte bezpečné ustavení stroje a jeho připevnění k základu (na pevnou plochu, která odpovídá materiálem a zatížení strojem). Nedodržení této podmínky může způsobit nepředvídaný pohyb stroje (části stroje) a jeho poškození.

Rozteče děr v patkách stroje



Vyrovnání stroje

Na očistěný suport, který je ve středu lože, přiložíme vodováhu (viz obr.). Vyrovnáme postupně (podložením), tak aby byla vodováha v rovině. Po vyrovnání na středu lože přejedeme suportem k vřeteníku stroje a lože opět srovnáme. Postup opakujeme i na straně u koníku.



1) vřeteník; 2,3) strojní vodováha; 4) koník; 5) suport; 6) lože

Vyrovnání soustruhu je důležité ke kvalitnímu odtoku chladicí kapaliny ze záchytné vany soustruhu. Při nesprávném vyrovnání může dojít k deformování lože a tím k nepřesnosti při obrábění na soustruhu.

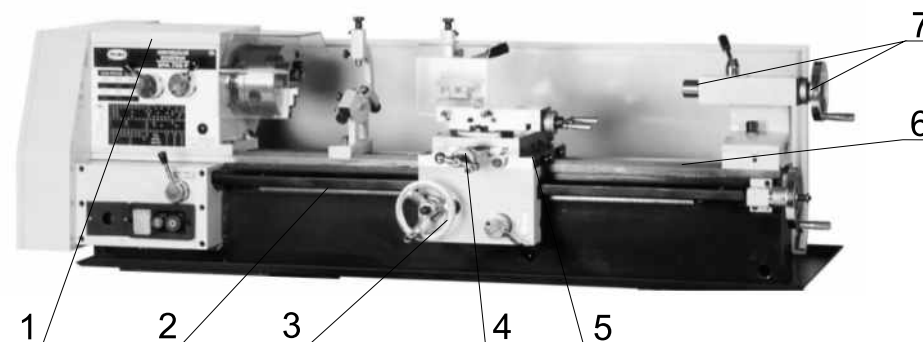
11 Mazání stroje

Mazací body stroje jsou označeny na mazacím plánu. Používejte odpovídající druhy mazadel. Na výměnná posuvová kola plastické mazivo. Do převodovky, maznic a na ostatní plochy používejte olej.

Doporučené plastické mazivo na posuvová kola je MOGUL LA2. Toto plastické mazivo doplňujte po 30-40 hodinách chodu stroje. Doporučený typ oleje má označení MOGUL LK 22. Tento typ ložiskového oleje je vhodný do vřeteníkové skříně, převodové skříně, suportové skříně soustruhu i do označených tlakových maznic stroje (označené červeným bodem). Všechna ložiska stroje jsou oboustranně zakrytá, proto nevyžadují dodatečné promazání, jsou bezúdržbová. Výměnu stávajícího oleje ve vřeteníku proveďte po cca 30-40 hodinách provozu. Další výměnu po 200-250 hodinách provozu stroje. Následně pravidelné výměny náplně vřeteníku provádějte jedenkrát za rok. Promazávání tlakových maznic a styčných broušených ploch se provádí vždy po skončení práce na stroji.

Pravidelné mazání prodlužuje životnost stroje!

Mazací místa

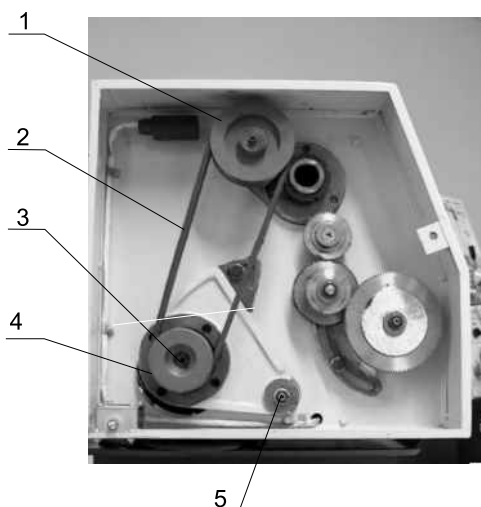


1	převodová skříň vřeteníku	olej	každý měsíc
2	podélný posuv	mazat olejem	denně
3	mechanismus podélného posuvu	mazat olejem	denně
4	příčný posuv	mazat olejem	denně
5	mechanismus příčného posuvu	mazat olejem	denně
6	lože soustruhu	mazat olejem	denně
7	pinola koníku	mazat olejem	denně

12 Seřízení stroje a funkce ovladačů

Napnutí klínových řemenů

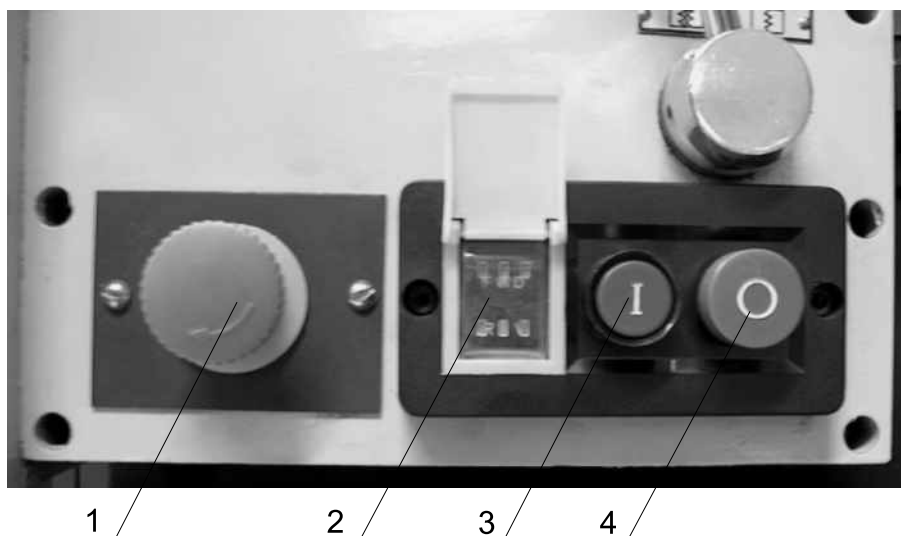
Před spuštěním stroje proveďte (pomocí napínacích šroubů) napnutí dvou klínových řemenů (rozměr 10 x 710 Li), které zajišťují pohon vřeteníku. Při stlačení řemenu prstem by jeho průhyb měl být cca 12 mm. Přepnuté klínové řemeny mají negativní vliv na životnost samotného řemenu a na ložiska řemenic. K napnutí klínových řemenů slouží napínací šroub (5).



- 1) Řemenice převod. vřeteníku
- 2) Klínový řemen
- 3) Osa motoru
- 4) Řemenice motoru
- 5) Napínací šroub

Elektrické ovládání vřeteníku

Stroj se spouští zeleným tlačítkem "I" a vypíná červeným tlačítkem "O". Pro změnu směru otáček "reverzaci" slouží kolébkový přepínač umístěný pod odklopným žlutým krytem. Červené tlačítko se používá k nouzovému zastavení stroje



- 1) Nouzové tlačítko STOP
- 2) Kolébkový přepínač směru otáčení vřetene
- 3) Tlačítko zapnutí stroje
- 4) Tlačítko vypnutí stroje

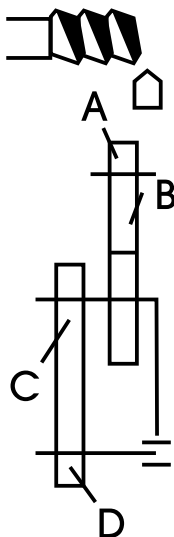
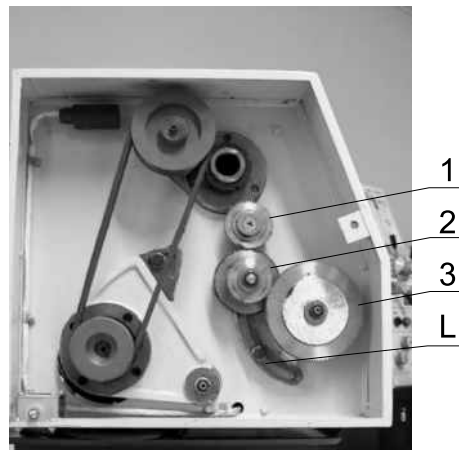
Řazení otáček vřetena

Otáčky vřetena se volí v závislosti na materiálu a průměru obrobku. Převodové soukolí se ovládá pomocí dvou ovládacích pák (viz obr.). Výsledné otáčky se nastavují kombinací dvou pák podle tabulky (115-1620 ot./min.). Při potížích s řazením rychlostních stupňů, pootočte ručně vřetenem.

VOLBA PŘEVODU		☺/min.
550	970	1620
115	210	350

Volba posuvů a stoupání závitů

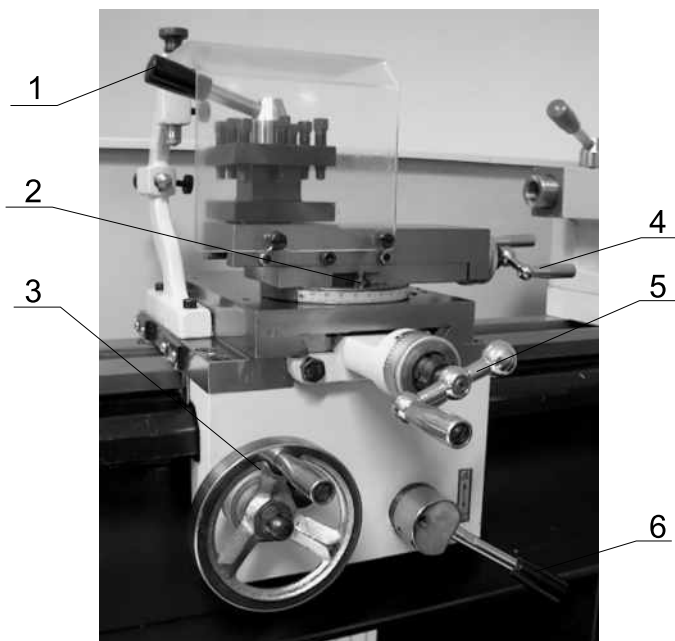
Při zvolení rychlosti posuvu nebo stoupání závitu je důležité, aby k vybranému posuvu nebo stoupání byla vybrána odpovídající ozubená kola, která jsou uvedena v příslušné tabulce. Výměnu nebo pootočení ozubených kol 1,2,3, je možné provést až po povolení lunety "L".



mm	0,2	0,25	0,3	0,35	0,4	0,45	0,5	0,6	0,7	0,75	0,8	0,9	1	1,25	1,5	1,75	2	2,5	3	3,5
A	30	55	30	35	40	45	50	60	70	40		60		50		70		75	70	
B	120	75	110							80	75	110			80		35	45	35	30
C	80	50	110							120		110			80		120			
D	75	110	75							60	50	45	30	35	30	60				
1/n	8	9	10	11	12	13	14	16	18	20	22	24	26	28	32	36	40	48	52	56
A	60								40		50		40							
B	45								60		75		60		120					
C	127																			
D	40	45	50	55	60	65	70	80	45	50	55	60	65	70	80	45	50	60	65	70
1"/n	0,2	0,25	0,3	0,4	0,5	0,6	0,7	0,8	1	1,25						mm		0,05	0,10	
A	55	40	30	40	50	60	70	80	60	75						A		30	30	
B	75	60	75							45						B		120	65	
C	80	110								C						35	35			
D	70		35								D		127	120						

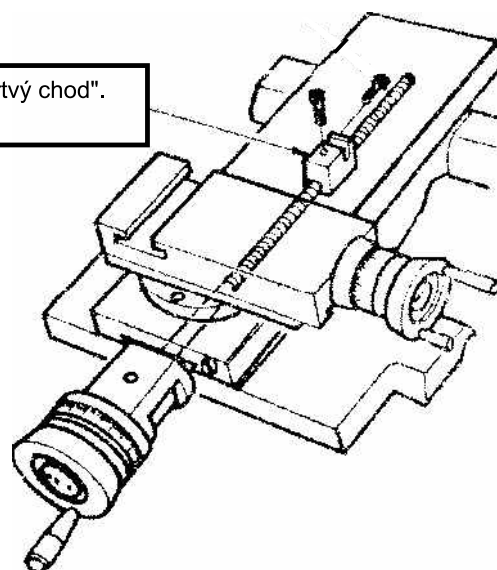
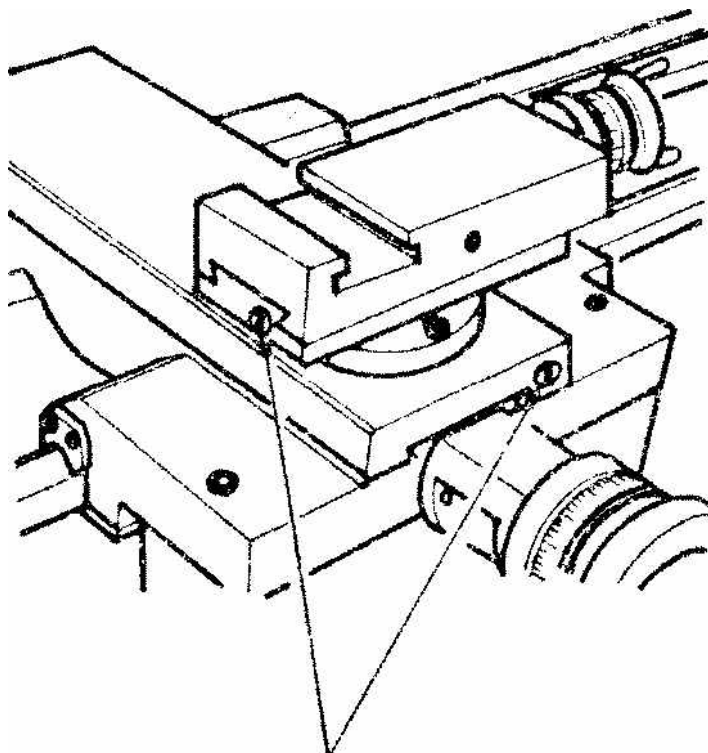
Suport a saně

Kolo suportu (3) se používá pro manuální posuv podélného suportu po loži soustruhu. Klika posuvu (5) se používá pro manuální posuv příčných saní. Strojní posuv příčných saní se spouští stlačením páky (6). Klika nožových saní (4) se používá pro manuální posuv nožové hlavy. Nožové saně jsou po uvolnění dvou šroubů (2) plně nastavitelné v jakémkoli úhlu ve vertikální ose. Po uvolnění kliky (1) můžeme libovolně natáčet nožovou hlavu.



Seřízení křížových saní

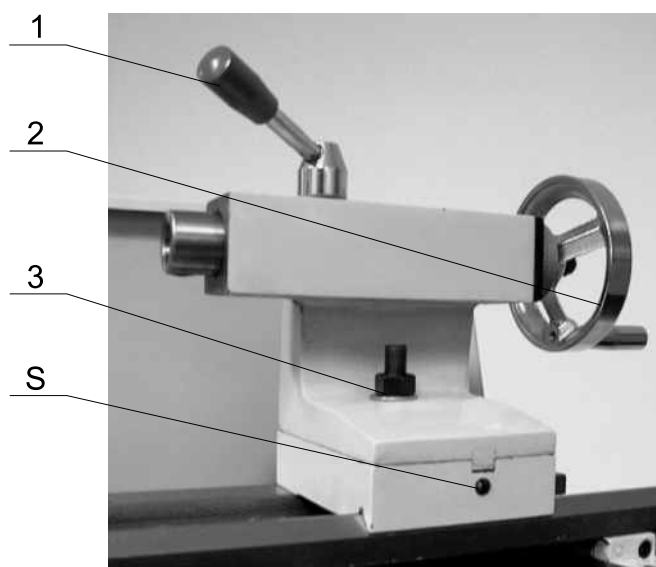
U příčných saní lze přes naříznutou matici upravit vůli šroubu "mrtvý chod". Tato vůle se odstraní utažením seřizovacího šroubu.



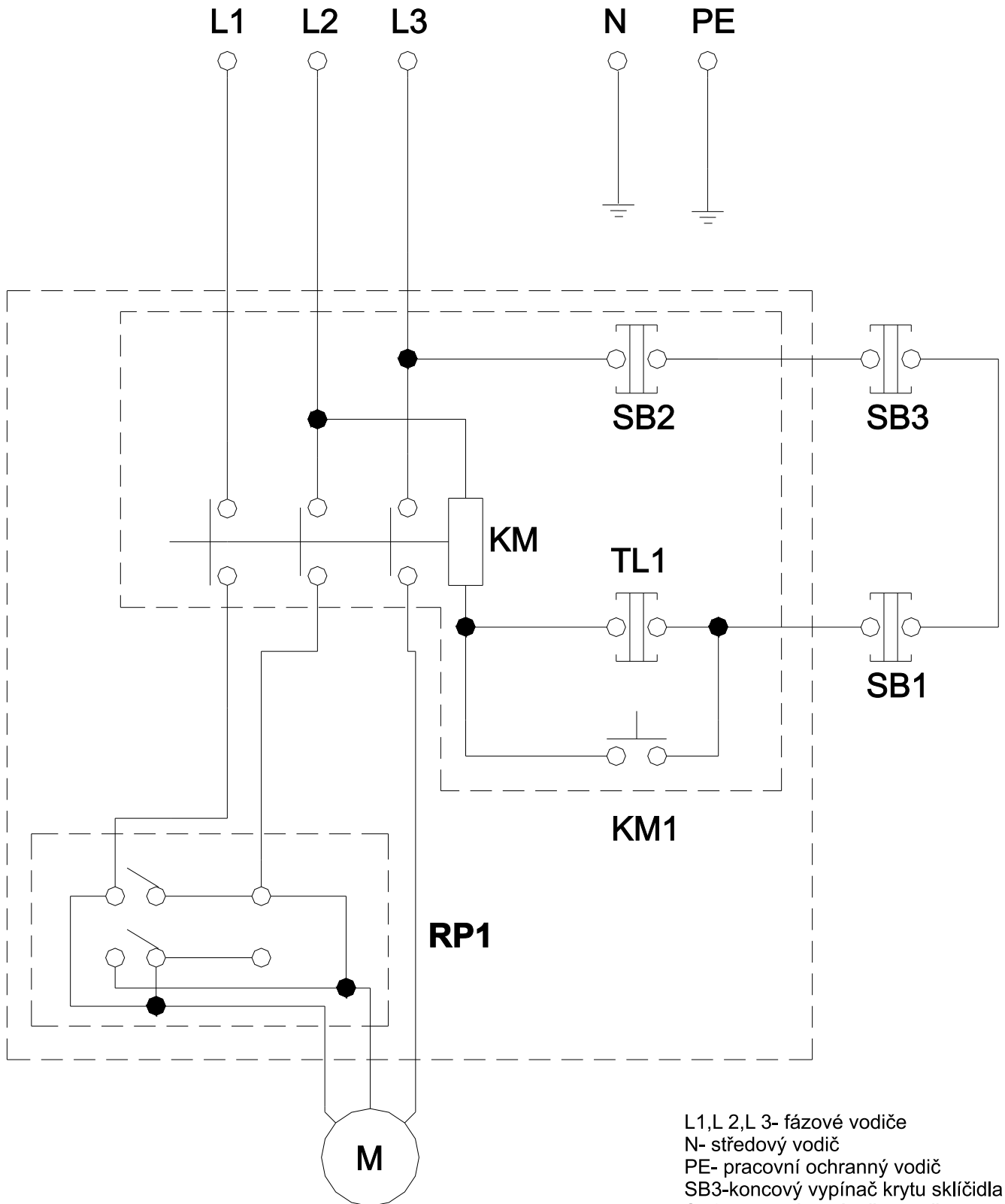
Další seřízení lze provést kosoúhlými pravítky, která vymezují vůle v rybinovitém vedení. Pokud se šrouby utahují, vůle se zmenšují a naopak.

Koník

Ruční kolo (2) se používá pro vysunutí nebo zasunutí pinoly koníku. Otáčením kola na doraz směrem vlevo, až na doraz, se automaticky uvolní používaný nástroj. Matice zámku koníku (3) svírá koník k loži. Uzamknutí se provede utažením matice, odjištění jejím povelím. Páka zámku pinoly (1) zabraňuje pinole v pohybu. Před manipulací s ručním kolem (2) je nutné páku (1) uvolnit. Po nastavení pinoly do žádané polohy se páka (1) zajistí. Dva seřizovací šrouby (S) na každé straně základny se používají pro nastavení vyosení koníku. Po nastavení požadovaného vyosení oba šrouby (S) dotáhněte.



13 Elektrický systém



L1,L 2,L 3- fázové vodiče
 N- středový vodič
 PE- pracovní ochranný vodič
 SB3-koncový vypínač krytu sklíčidla
 SB2-koncový vypínač krytu řemenic
 SB1- "STOP" tlačítko nouzového zastavení
 KM -cívka stykače
 KM1- stykač
 TL1- start tlačítko

14 Údržba univerzálního soustruhu

- 1) Před uvedením univerzálního soustruhu do provozu zkontrolujte hladinu oleje ve vřeteníku, převodovce a suportu soustruhu a promažte všechny kluzné a rotující plochy a díly (mazací plán).
- 2) Po skončení práce vyčistěte všechny díly stroje a naolejujte všechny kluzné plochy, vodící šrouby a vřeteno.
- 3) Periodicky vymývejte vřeteník, převodovku a vyměňujte olej.
- 4) Nenechávejte olej rozstříkovan na motor a klínové řemeny. Pravidelně klínové řemeny kontrolujte a pokud je to nutné, seřídte jejich napětí.
- 5) Nepřepínejte žádnou řadicí páku, dokud se vřeteno nezastaví-může tím dojít k poškození převodů. Pokud přepnutí není možné, můžeme pomocí pootočení vřetene rukou docílit snadnějšího řazení.
- 6) Při používání pevné nebo pohyblivé lunety často mažte olejem místo dotyku mezi kluznou částí a rotujícím obrobkem.
- 7) Pokud zjistíte poškození stroje, neprodleně stroj zastavte a poraďte se s odborným servisem, jak vzniklý problém odstranit.



Nebezpečí: Práce s elektrickým zařízením smí provádět pouze oprávněná osoba s příslušnou elektrotechnickou vyhláškou.



Varování: Doporučené předřazené jistění stroje může být 16A jistič v domovní elektroinstalaci.



Upozornění: Před použitím stroje se seznamte s ovládacími prvky, jejich funkcí a umístěním.



Varování: Před veškerými opravami, seřizováním, údržbářskými činnostmi vždy odpojte stroj od el. sítě.



Upozornění: Při používání ropných produktů je nutné zamezit jejich stékání mimo nádrž a při výměně kapaliny dodržovat předpisy pro jejich použití.

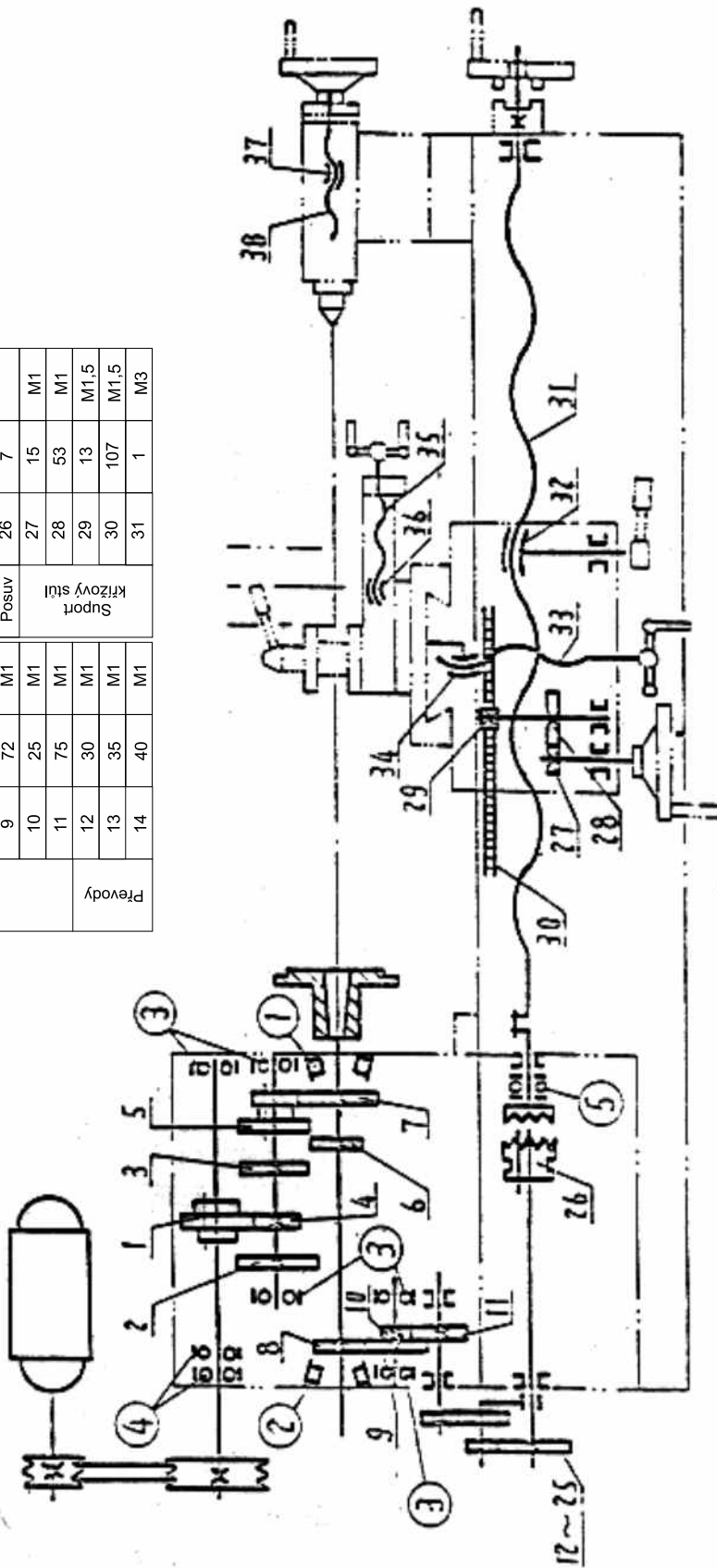
15 Rozkreslení stroje

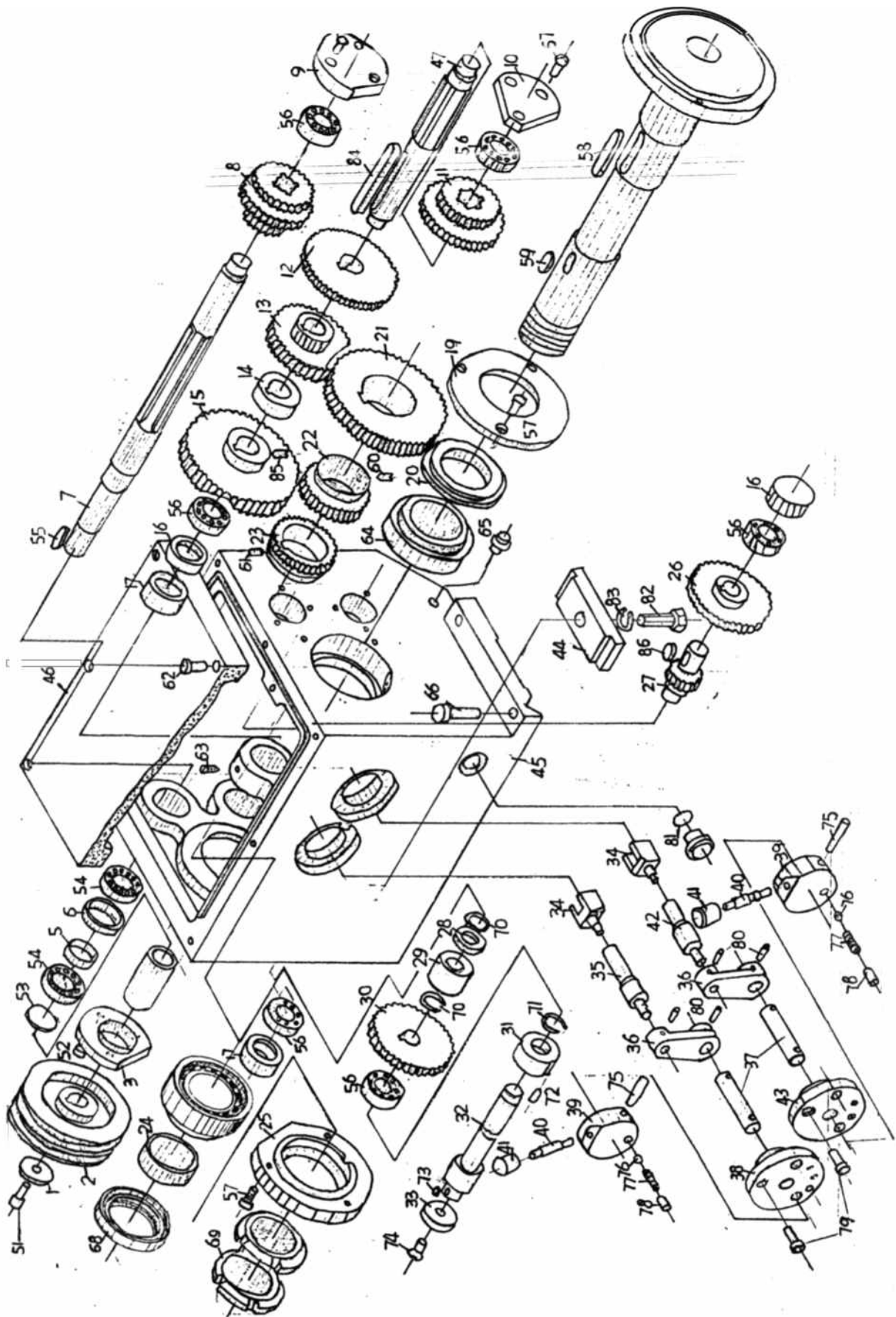
ložiska (na obrázku číslování v kruhu)

číslo	typ	název	specifikace	množství
1	51209	kuželkové lož.	45 x 75 x 20	1
2	51208	kuželkové lož.	40 x 68 x 19	1
3	6002	radiální ložisko	15 x 32 x 9	5
4	16002	axiální ložisko	20 x 32 x 8	2
5	51104	radiální ložisko	20 x 35 x 10	1

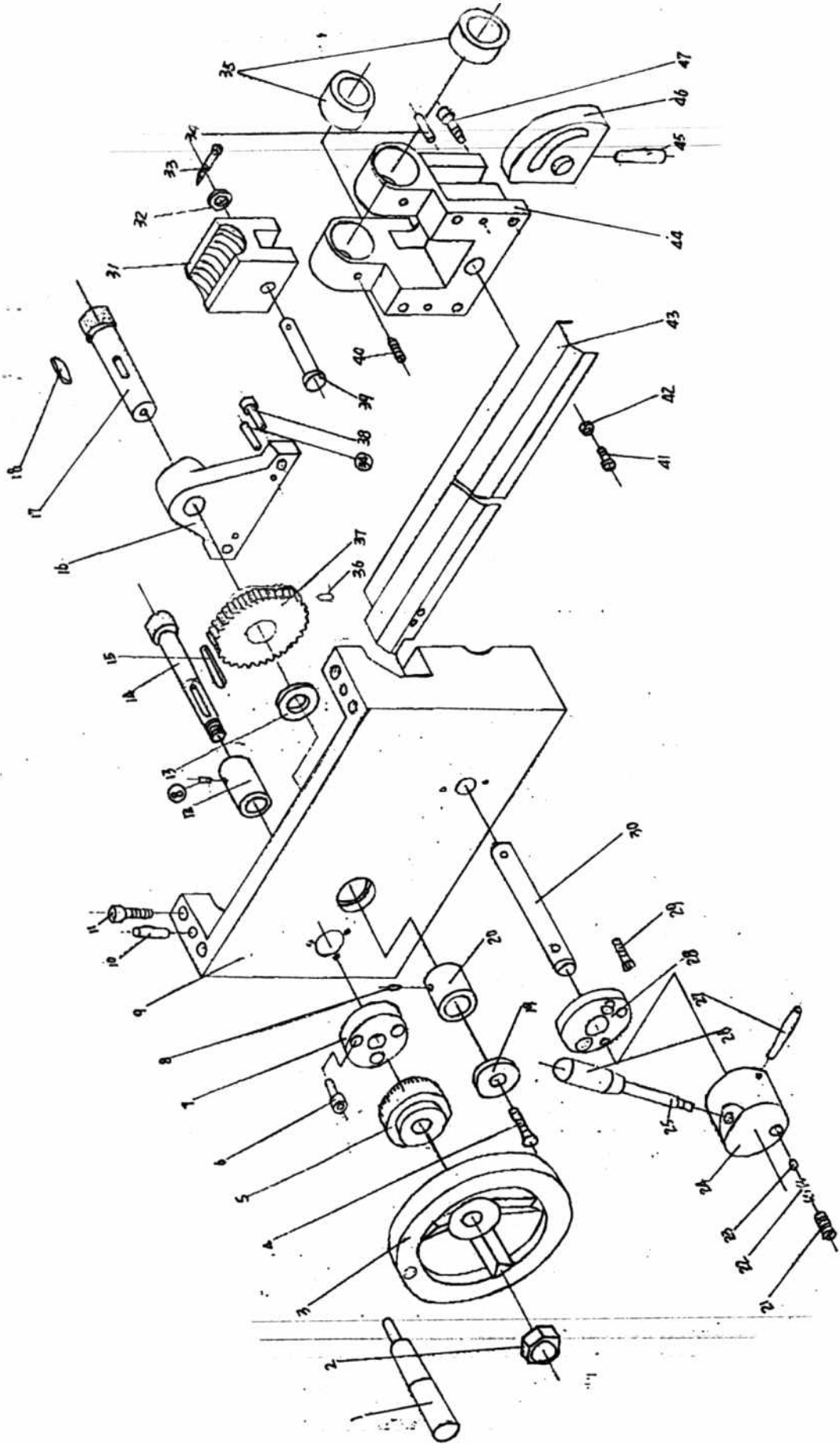
ozubená kola (na obrázku číslování bez kruhu)

část stroje	číslo	počet zubů	modul	část stroje	číslo	počet zubů	modul
Prevodová skříň vřeteníku	1	23	M1,5	Prevody	15	45	M1
	2	45	M1,5		16	50	M1
	3	34	M1,5		17	55	M1
	4	66	M1,5		18	60	M1
	5	55	M1,5		19	65	M1
	6	44	M1,5		20	70	M1
	7	58	M1,5		21	75	M1
	8	24	M1,5		22	10	M1
	9	37	M1,5		23	110	M1
	10	71	M1,5		24	120	M1
	11	54	M1		25	127	M1
	12	72	M1		26	7	
	13	25	M1		27	15	M1
	14	75	M1		28	53	M1
Prevody	12	30	M1	29	13	M1,5	
	13	35	M1	30	107	M1,5	
	14	40	M1	31	1	M3	
Posuv	26	7		Křížový stůl	32		
	27	15	M1		33		
Křížový stůl	28	53	M1	34			
	29	13	M1,5	35			
	30	107	M1,5	36			
	31	1	M3	37			
				38			



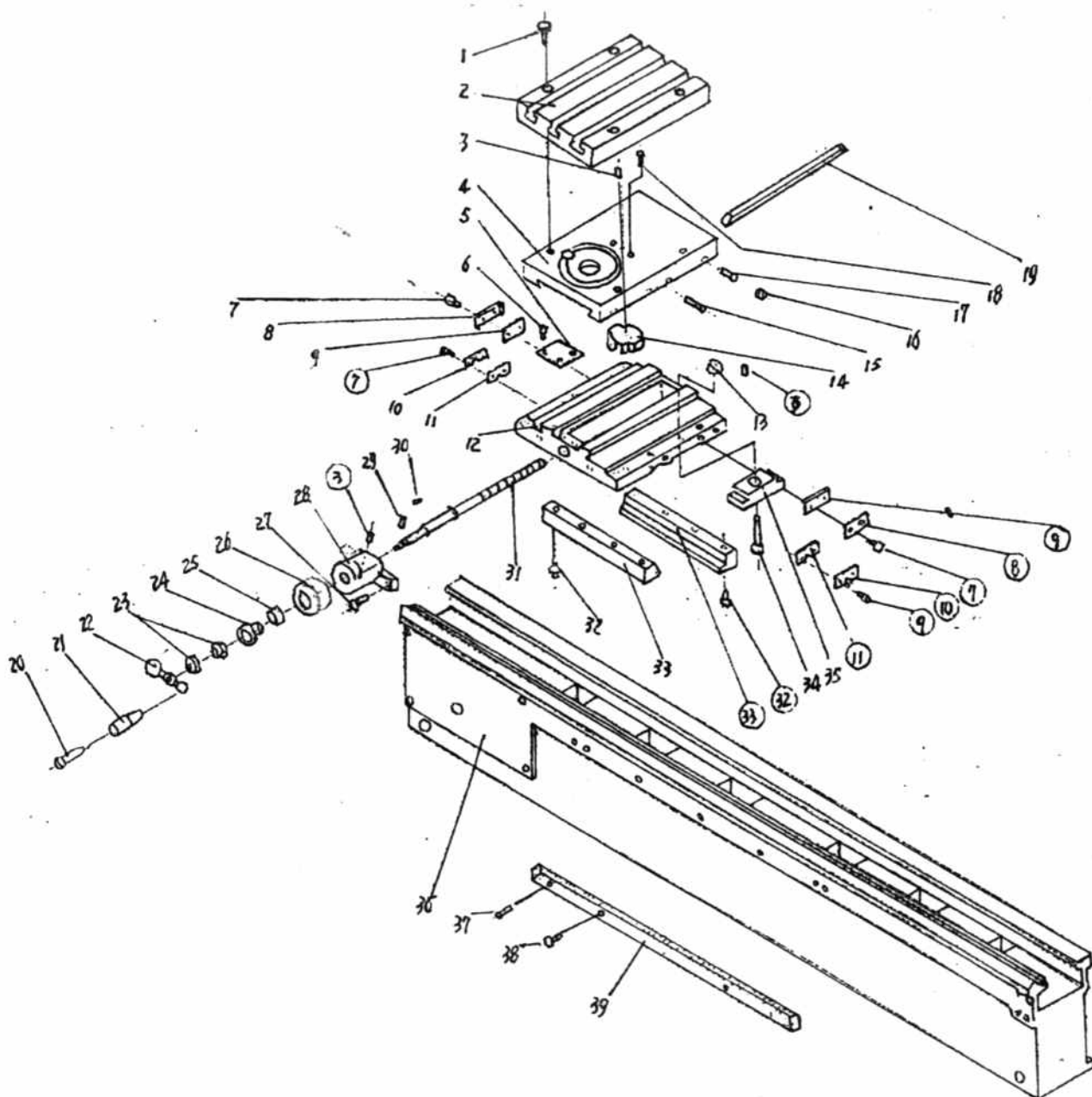


převodová skříň

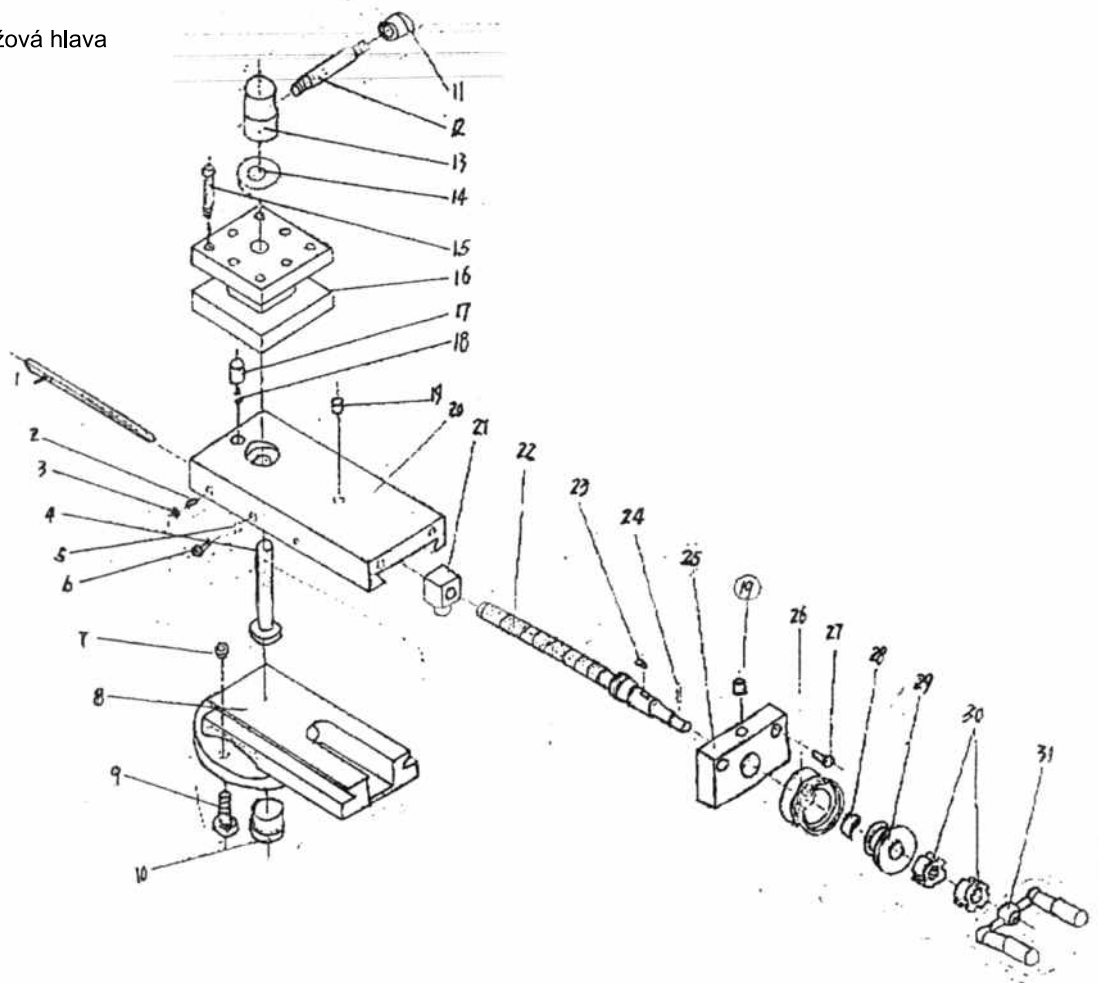


suport

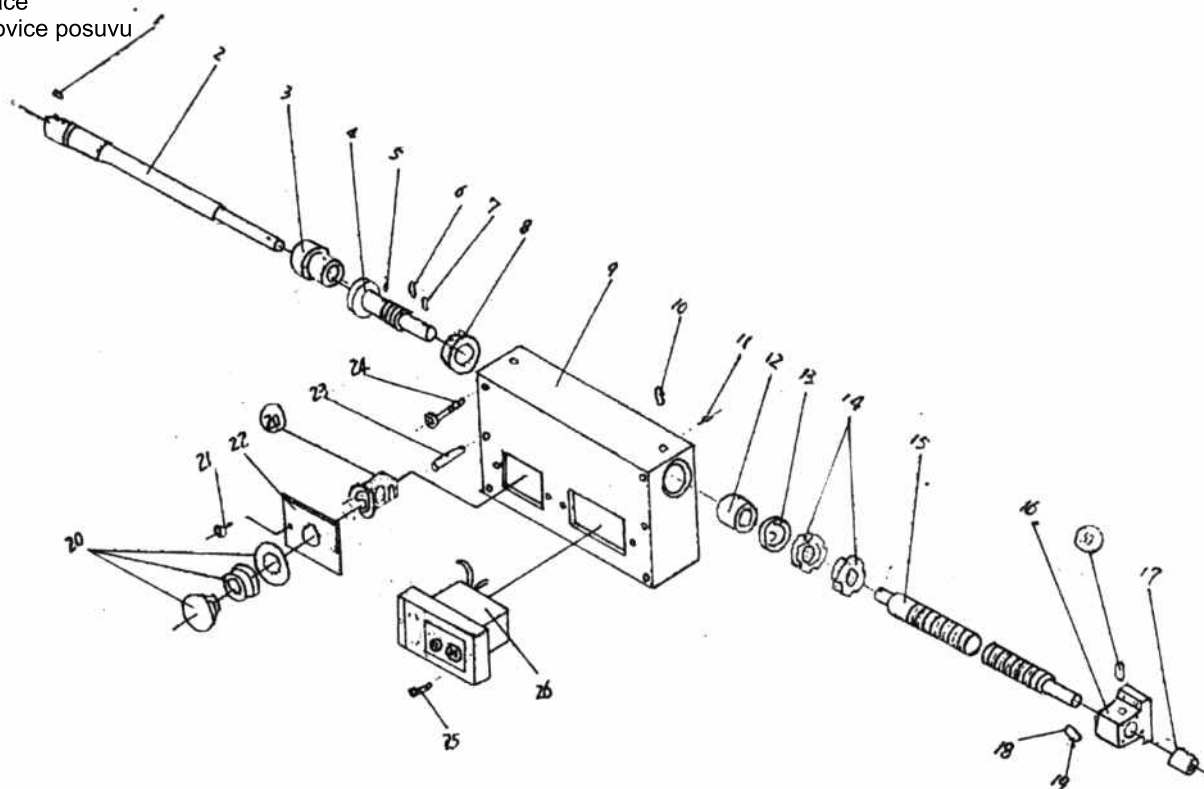
lože, posuv



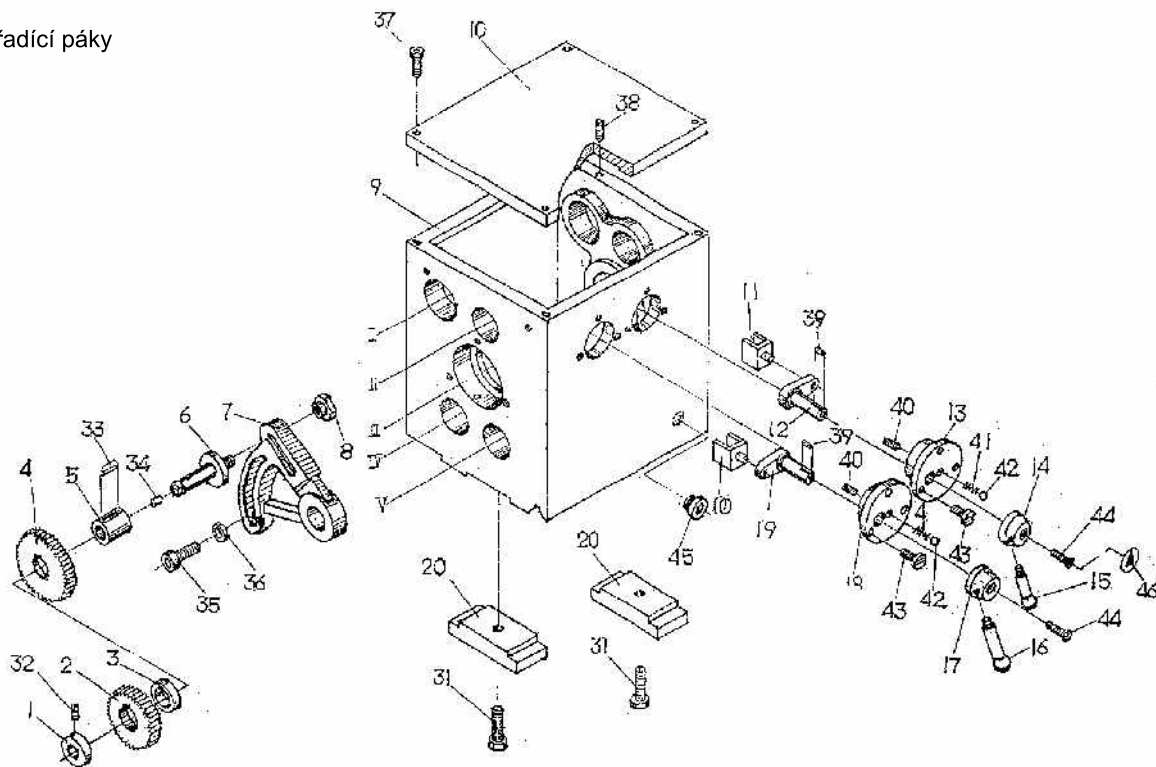
nožová hlava



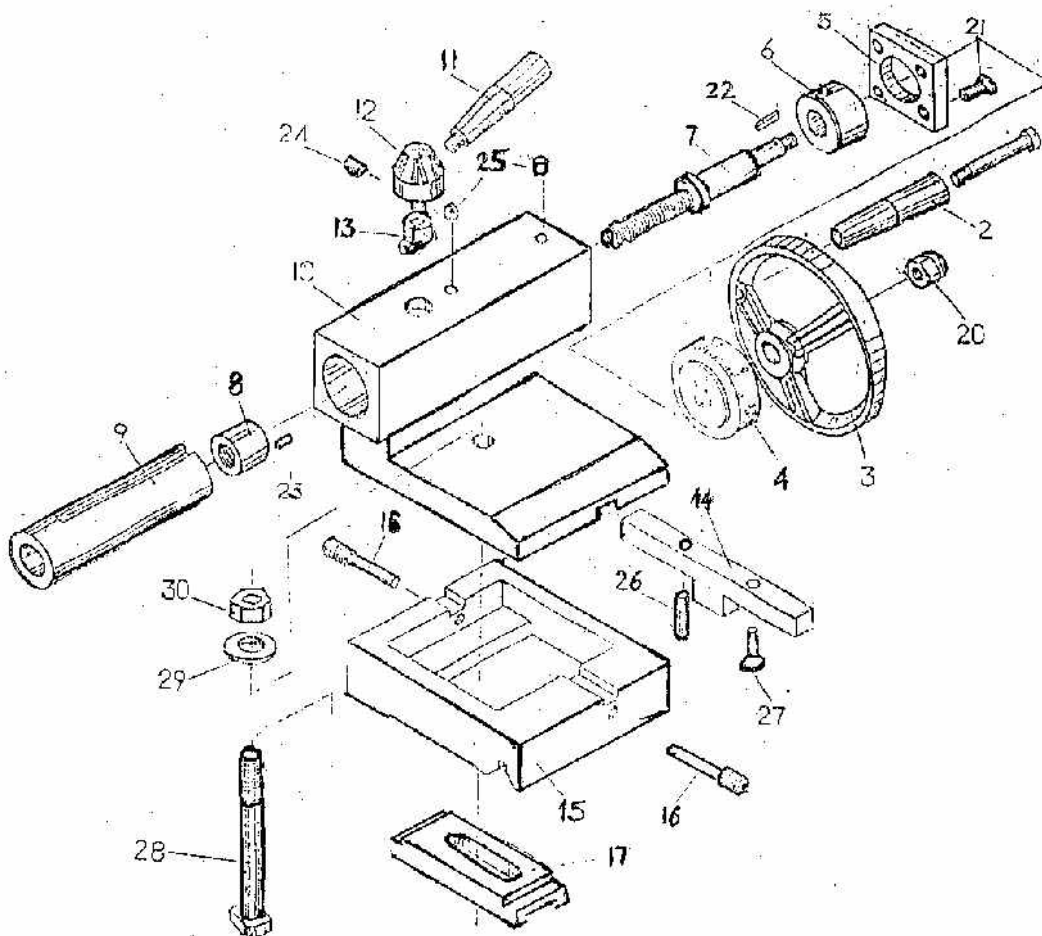
vypínače
šroubovice posuvu



řadící páky



koník



16 Seznam součástí

Seznam součástí naleznete v této dokumentaci, kde je stroj rozkreslen na jednotlivé části a součásti, které lze objednat.

Při reklamaci nebo objednávce vždy uvádějte v zájmu rychlého a přesného vyřízení objednávky tyto údaje:

- A) typovou značku stroje SPA-700P
- B) zakázkové číslo stroje - číslo stroje
- C) rok výroby a datum odeslání stroje
- D) číslo dílce a stránky tohoto návodu, na které se konkrétní část nachází.

17 Příslušenství a doplňky

Základní příslušenství - jsou veškeré součásti a dílce, které jsou dodávány přímo na stroji nebo se strojem (je uvedeno v kapitole 1, Obsah balení).

Zvláštní příslušenství - je doplňující příslušenství, které lze dokoupit na příslušný stroj nebo upnutí: čtyřčelistové sklíčidlo (soustředné), trny na nástroje, frekvenční měnič a další položky, které jsou uvedeny v aktualizovaném nabídkovém katalogu. Tento katalog dostanete zdarma. Případná konzultace o použití zvláštního příslušenství je možná s naším servisním technikem.

18 Rozebrání a likvidace

Likvidace stroje po skončení jeho životnosti:

- odpojit stroj z elektrické sítě
- vypustit olej z převodové skříně vřeteníku
- demontovat všechny dílce stroje
- všechny dílce rozdělit dle třídění odpadu (ocel, litina, barevné kovy, pryž, kabely, elektrické prvky) a odevzdat k odborné likvidaci.

19 Všeobecné bezpečnostní předpisy

1.1 Všeobecně

A. Tento stroj je opatřen různým bezpečnostním zařízením, a to jak na ochranu obsluhy, tak i na ochranu stroje. Přesto nemůže pokrýt všechny bezpečnostní aspekty, a proto obsluhující, dříve než začne na stroji pracovat, musí tuto kapitolu přečíst a porozumět jí. Dále obsluhující musí vzít v úvahu i další aspekty nebezpečí, která se vztahují na okolní podmínky a materiál.

B. V tomto návodu jsou zahrnuty 3 kategorie bezpečnostních pokynů.

<p>Nebezpečí - Varování - Výstraha Jejich význam je následný.</p> <p>NEBEZPEČÍ Přehlédnutí těchto instrukcí může způsobit ztrátu života.</p> <p>VAROVÁNÍ Přehlédnutí těchto instrukcí může zapříčinit vážné poranění nebo značné poškození stroje.</p> <p>VÝSTRAHA (Výzva k opatrnosti) Přehlédnutí těchto instrukcí může způsobit poškození stroje nebo drobná poranění.</p>

C. Dbejte vždy bezpečnostních instrukcí uvedených na štítcích upevněných na stroji. Tyto štítky neodstraňujte ani nepoškozujte. V případě poškození nebo nečitelnosti štítku kontaktujte výrobní firmu.

D. Nepokoušejte se uvést stroj do provozu dokud jste si nepřečetli všechny návody dodané se strojem (návod k obsluze, údržbě, seřizování, programování, atd.) a neporozuměli každé funkci a postupu.

1.2. Základní bezpečnostní položky

1) NEBEZPEČÍ

Hrozí na zařízení vysokého napětí, elektrickém ovládacím panelu, transformátorech, motorech a svorkovnicích, která jsou opatřena štítkem. Za žádných okolností se jich nedotýkejte.

- Přesvědčte se před připojením stroje do elektrické sítě, zda jsou všechny ochranné kryty namontovány. V případě nutnosti odstranit ochranný kryt, vypněte hlavní vypínač a uzamkněte jej.
- Nepřipojujte stroj na síť, jsou-li ochranné kryty odstraněny.

2) VAROVÁNÍ

- Zapamatujte si polohu (místo) nouzového vypínače, abyste jej mohli vždy použít.
- Abyste předešli nesprávné obsluze, seznamte se před spuštěním stroje s umístěním vypínačů.
- Dejte pozor, abyste se při chodu stroje náhodně nedotkli některých vypínačů.
- Za žádných okolností se nedotýkejte holými rukama nebo jiným předmětem rotujícího dílce nebo nástroje.
- Dejte pozor, aby sklíčidlo nezachytilo vaše prsty.
- Kdykoliv pracujete na stroji, buďte opatrný na třísky a na možnost uklouznutí na chladicí tekutině, oleji.
- Nezasahujte do konstrukce a zařízení stroje, pokud to není uvedeno v návodu k obsluze.
- V případě, že na stroji nebudete pracovat, vypněte stroj tlačítkem ovládacího panelu a odpojte přívod energie do stroje.
- Před čištěním stroje nebo jeho periferního zařízení vypněte a uzamkněte hlavní vypínač.
- Jestliže stroj používá více pracovníků, nepřikračujte k další práci, aniž byste dalšímu pracovníku oznámili, jak budete postupovat.
- Neupravujte stroj žádným způsobem, který by mohl ohrozit jeho bezpečnost.
- Pochybujete-li o správnosti postupu, kontaktujte odpovědného pracovníka.

3) VÝSTRAHA - VÝZVA K OPATRNOSTI

- Nezanedbejte provádění pravidelných inspekcí v souladu s návodem k obsluze.
- Zkontrolujte a ujistěte se, že se na stroji nevyskytuje nic rušivého ze strany uživatele.
- Je-li stroj zapojen do automatického cyklu, neotvírejte přístupové dveře ani ochranné kryty.
- Po skončení práce seřídte stroj tak, aby byl připraven pro další sérii operací.
- Dojde-li k poruše v dodávce proudu, vypněte okamžitě hlavní vypínač.
- Neměňte parametrické hodnoty, obsah hodnot nebo jiné elektrické seřizovací hodnoty, aniž byste k tomu měli dobrý důvod. V případě nutnosti změnit hodnotu nejprve překontrolujte, zda je to bezpečné a potom zaznamenejte původní hodnotu pro případ nutnosti ji opětovně nastavit.
- Nezamalujte, nezašpiňte, nepoškozujte, neupravujte ani neodstraňujte bezpečnostní štítky. V případě jejich nečitelnosti nebo ztráty zašlete naší společnosti číslo vadného štítku (číslo uvedené ve spodním pravém rohu štítku), která Vám zašle nový štítek, jenž umístíte na původní místo.

1.3. Oděv a osobní bezpečnost

1) VÝSTRAHA - VÝZVA K OPATRNOSTI

- Svažte si dlouhé vlasy nazad - mohly by být zachyceny a namotány hnacím mechanismem.
- Noste bezpečnostní vybavení (helmy, brýle, bezpečnostní obuv, apod.)

- V případě překážek nad hlavou - v pracovním prostoru, noste helmu.
- Noste vždy ochrannou masku při obrábění materiálu, ze kterého se uvolňuje prach.
- Noste vždy bezpečnostní obuv z ocelovými vložkami a s olejuvzdornou podrážkou.
- Nenoste nikdy volný pracovní oděv.

- Knoflíky, háčky na rukávech pracovního oděvu mějte vždy zapnuté, abyste předešli nebezpečí namotání volných částí oděvu do hnacího mechanismu.
- V případě, že nosíte vázanku nebo podobné volné doplňky oděvu, dávejte pozor, aby se nenamotaly do hnacího mechanismu (aby nebyly zachyceny rotujícím mechanismem).
- Při nasazování a odebírání obrobků i nástrojů, jakož i při odstraňování třísek z pracovního prostoru používejte rukavice, abyste si ochránili ruce od poranění ostrými hranami a žhavými obrobeky.
- Na stroji nepracujte pod vlivem drog a alkoholu.
- Trpíte-li závratěmi, oslabením nebo mdlobami, na stroji nepracujte.

1.4. Bezpečnostní předpisy pro obsluhu

Neuvádějte stroj do provozu, dokud jste se neseznámili s obsahem návodu k obsluze.

1) VAROVÁNÍ

- Uzavřete všechny kryty ovládacích panelů a svorkovnic, abyste předešli poškozením způsobeným třískami a olejem.
- Překontrolujte, zda nejsou poškozeny elektrické kabely, aby únikem elektrického proudu nedošlo k úrazům (elektrický šok).
- Kontrolujte pravidelně, zda bezpečnostní kryty jsou správně namontovány a zda nejsou poškozeny. Poškozené kryty okamžitě opravte nebo nahraďte jinými.
- Stroj s odstraněným krytem nespouštějte.
- Nedotýkejte se chladicí kapaliny holými rukama - může způsobit podráždění. Pro obsluhu trpící alergií platí speciální opatření.
- Neupravujte trysku chladicí kapaliny za chodu stroje.
- Při odstraňování třísek z plátku nástroje používejte rukavice a kartáč - nikdy neprovádějte obnaženými rukama.
- Před výměnou nástroje zastavte všechny funkce stroje.
- Při upínání polotovarů do strojů nebo při vyjímání obrobeků ze strojů, které nemají automatickou výměnu obrobků, dbejte, aby nástroj byl co možná nejdále z pracovního prostoru a aby se neotáčel.
- Neotírejte obrobek nebo neodstraněné třísky rukama ani hadrem, dokud se nástroj otáčí. K tomuto účelu zastavte stroj a použijte kartáč.
- Za účelem prodloužení pojezdu osy neodstraňujte nebo jinak nezasahujte do bezpečnostních zařízení jako jsou dorazy koncových spínačů nebo neprovádějte jejich vzájemné zablokování.
- Při manipulaci s díly, které jsou nad Vaší možnost, vyžádejte asistenci.
- Nepoužívejte zvedacího vozíku nebo jeřábu a neprovádějte práci vazače, pokud k tomu nemáte schválené oprávnění.

- Při používání zvedacího vozíku nebo jeřábu se předem přesvědčte, že v blízkosti těchto strojů se nevyskytují žádné překážky.
- Vždy používejte standardní ocelová lana a vázací prostředky, které odpovídají zatížení, které mají přenášet.

- Kontrolujte vázací prostředky, řetězy, zvedací zařízení a ostatní zvedací prostředky před použitím. Vadné části ihned opravte nebo nahraďte novými.
- Zajistěte preventivní opatření proti ohni kdykoliv pracujete s hořlavým materiálem nebo řezným olejem.
- Za prudké bouře na stroji nepracujte.

2) VÝSTRAHA - VÝZVA K OPATRNOSTI

- Před zahájením práce zkontrolujte, zda jsou řemeny správně napnuty.
- Překontrolujte upínací a další přípravky, abyste zjistili, zda jejich upínací šrouby nejsou uvolněny.
- S rukavicemi na ruku neobsluhujte vypínače na ovládacím panelu, mohlo by dojít k nesprávné volbě nebo k jinému omylu.
- Před uvedením stroje do provozu nechte zahřát vřeteno a všechny posuvné mechanismy.
- Zkontrolujte a ověřte, zda během obrábění nevzniká abnormální hluk.
- Zabraňte akumulaci třísek během silového obrábění. Třísky jsou velmi žhavé a mohou zapříčinit požár.
- Když je série operací skončena - vypněte vypínač řídicího systému, vypněte hlavní vypínač a pak vypněte i vypínač hlavního přívodu proudu.

1.5. Bezpečnostní předpisy pro upínání obrobků a nástrojů

1) VAROVÁNÍ

- Používejte vždy nástroj vhodný pro danou práci, který odpovídá specifikacím stroje.
- Otupené nástroje vyměňte co nejdříve, jelikož jsou často příčinou úrazů nebo poškození.
- Dříve než uvedete do pohybu vřeteno, zkontrolujte, zda jsou všechny části řádně zajištěny (upnuty).
- Při namontovaném příslušenství na vřetenu nepřekračujte dovolené otáčky.
- Jestliže použité příslušenství není zařízením doporučeným výrobcem, ověřte u výrobce bezpečnou použitelnou (doporučenou) rychlost.
- Dbejte, abyste se nezachytili prsty nebo rukou ve sklíčidle či v opěrkách.
- Pro zvedání těžkých sklíčidel, opěrek a obrobků používejte příslušné zvedací zařízení.

2) VÝSTRAHA - VÝZVA K OPATRNOSTI

- Přesvědčte se, že délka nástroje je taková, aby nástroj nezasahoval do upínacího přípravku jako je sklíčidlo nebo do jiných předmětů.
- Po namontování nástrojů a obrobku proveďte zkušební pracovní postup.
- Pro obrobení měkkých čelistí překontrolujte, zda dokonale obrobek upínají a že tlak sklíčidla je správný.
- I když držák nástroje může být namontován zleva nebo zprava, přesto překontrolujte jeho správnou polohu.
- Nepoužívejte měřicí zařízení nástroje (nebo jednotku měřicího zařízení délky) dříve, než se přesvědčíte, že ničemu nepřekáží.

20 Záruční podmínky

1. Na nářadí a stroje PROMA CZ je poskytována 36 měsíční záruka od data prodeje (prokázat řádně vyplněným záručním listem, účtenkou).
2. Záruka se nevztahuje na závady zaviněné neodborným zacházením, přetížením, použitím nesprávného příslušenství nebo nevhodných pracovních nástrojů, zásahem nepovolané osoby, přirozeným opotřebením nebo poškozením během transportu.
3. Při uplatňování nároků na záruční opravu je nutno předložit záruční list, který je platný pouze tehdy, je-li opatřen datem prodeje, výrobním číslem (číslem série), razítkem příslušné prodejny a podpisem prodávajícího, který tím potvrzuje řádné předvedení a vysvětlení funkcí výrobku.
4. Reklamací uplatňujte u prodejce, kde jste nářadí nebo stroj zakoupili, popř. zašlete v nerozloženém stavu do opravy. Proávající je povinen vyplnit záruční list (datum prodeje, výr. číslo, příp. číslo série, razítko prodejny a podpis). Všechny tyto údaje musí být zaznamenány ihned při prodeji.
5. Záruční doba se prodlužuje o dobu, po kterou je nářadí nebo stroj v záruční opravě. Nebude-li při opravě shledána závada spadající do záruky, hradí náklady spojené s výkonem servisního technika vlastník stroje nebo nářadí.

Stroj nebo nářadí zasílejte do opravy s vloženým záručním listem, nejlépe v originální krabici, kterou doporučujeme pro tyto účely dobře uschovat.

Záruka zaniká v těchto případech:

- výrobek nebyl dodán očištěný v originál balení s řádně vyplněným záručním listem
- údaje v záručním listě nesouhlasí s údaji na štítku stroje
- výrobek je používán v rozporu s návodem k obsluze
- závada vznikla neodborným zásahem do výrobku
- výrobek byl mechanicky poškozen vinou uživatele (např. znečištěním, nedodržením mazacího plánu,...)
- jedná-li se o přirozené opotřebení výrobku
- jedná-li se o běžnou údržbu výrobku (např. vyčištění, promazání, seřízení,...)

SERVIS - PROMA CZ s.r.o

centrální servis - Mělnčany 38, 518 01 DOBRUŠKA

494 629 015

21 Záruční list

Výrobek: UNIVERZÁLNÍ SOUSTRUH	
Typ: SPA-700P	Výr. číslo: (série)
Datum:	Op. č.: Datum:
Razítko a podpis	Op. č.: Datum:
	Op. č.: Datum:
Bez řádně vyplněného zár. listu nebude na případné reklamace brán zřetel!	